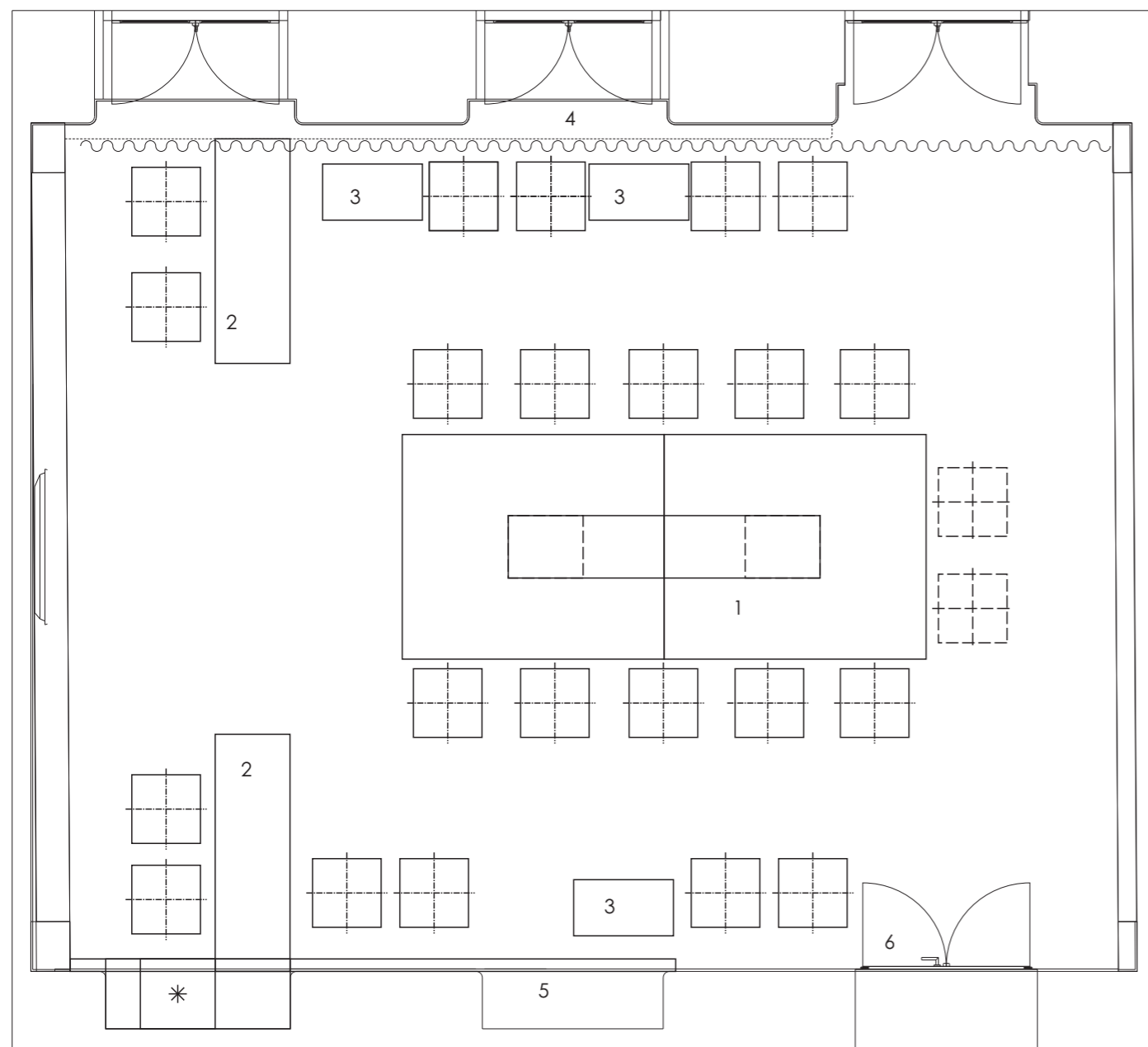




nábytkové vybavení jednacích prostor Krajského Úřadu v Plzni

zpracoval: A.D. Creative s.r.o., Na Roudné 80, 301 00 Plzeň, [adcreative@adcreative.cz](mailto:adcreative@adcreative.cz), [www.adcreative.cz](http://www.adcreative.cz)

B3a\_NB



**Popis:**

Nábytkové vybavení: materiál dýhované aglomerované materiály a masivní profily, následně povrchově upravené transparentním lakem v pololesku. Korpusy a vnitřní vybavení sk. sestavy je zhotoveno aglomerovanými materiály opatřenými dýhou.

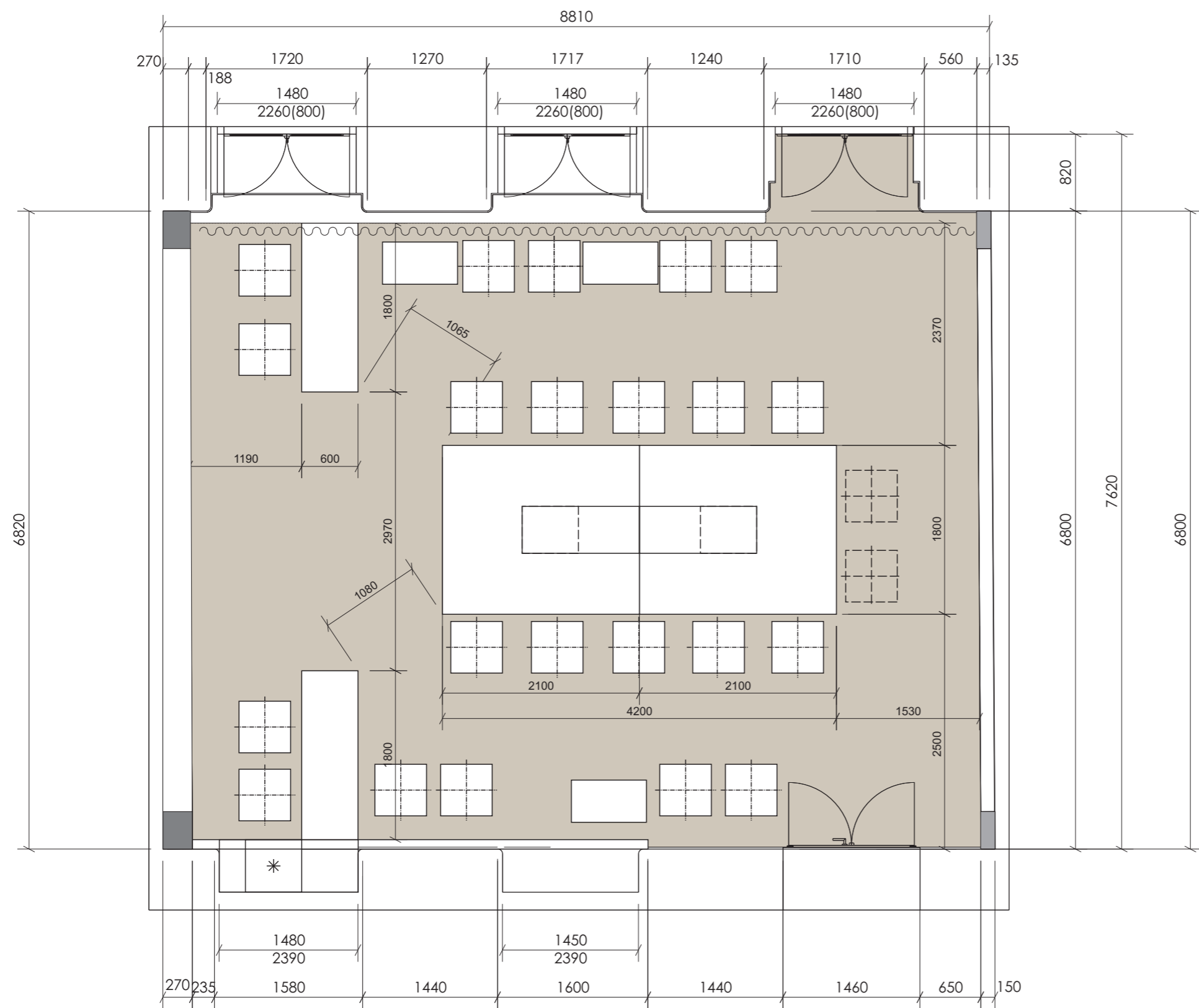
**Poznámka:**

Veškeré nejasnosti a nepřesnosti v PD budou řešeny s projektantem.  
Veškeré rozměry vestavného nábytkového vybavení je nutno přeměřit na stavbě po dokončení stavebních prací.

- 1 - Jednací stůl
- 2 - Pracovní stůl
- 3 - Stolek přisedicích
- 4 - Obklad radiátorů
- 5 - Sestava vestavných skříní
- 6 - Čalounění stávajících dveří

## 1, popis prvků v půdorysném uspořádání

PD rekonstrukce interiéru jednacích prostor Krajského Úřadu v Plzni



## 2, základní rozměry řešeného prostoru

PD rekonstrukce interiéru jednacích prostor Krajského Úřadu v Plzni

zpracoval: A.D. Creative s.r.o., Na Roudné 80, 301 00 Plzeň, adcreative@adcreative.cz, www.adcreative.cz



čalounění - kůže, barva  
šedoběžová ,  
Dollar\_off white

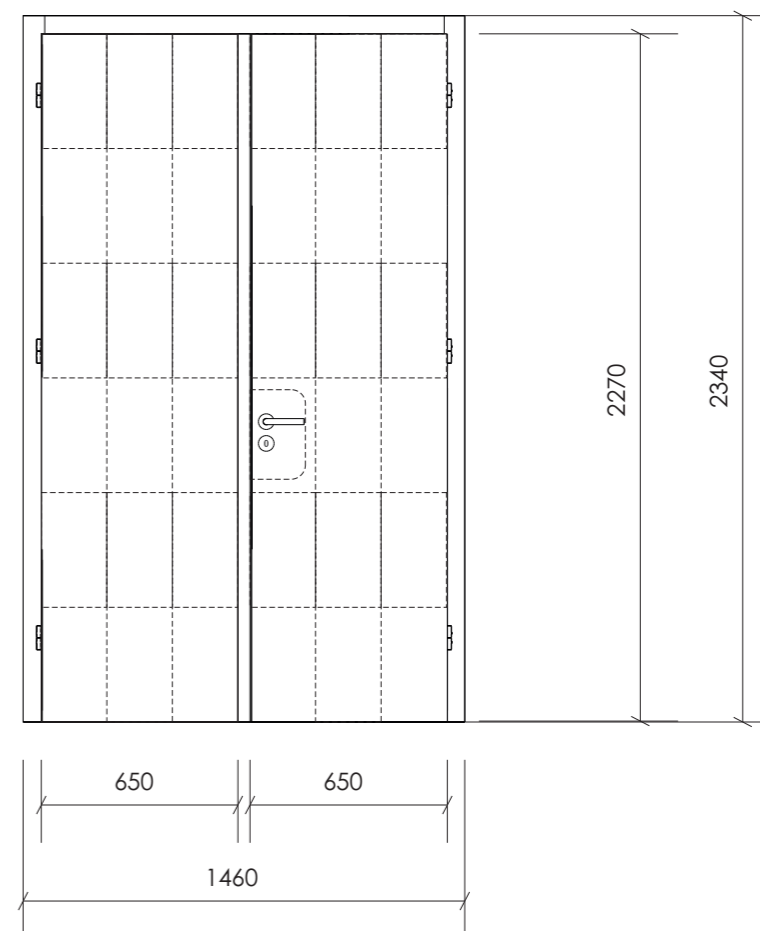


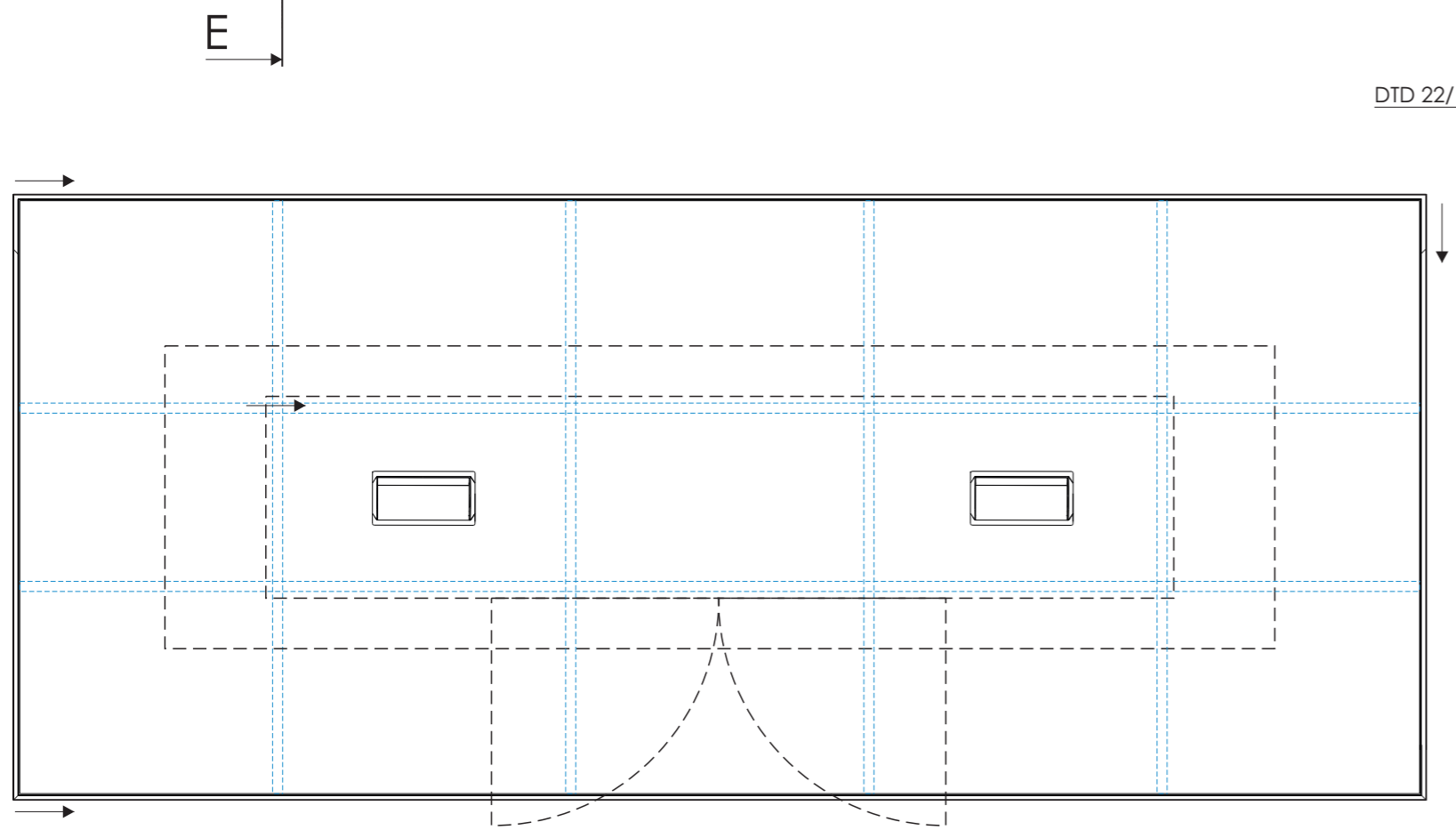
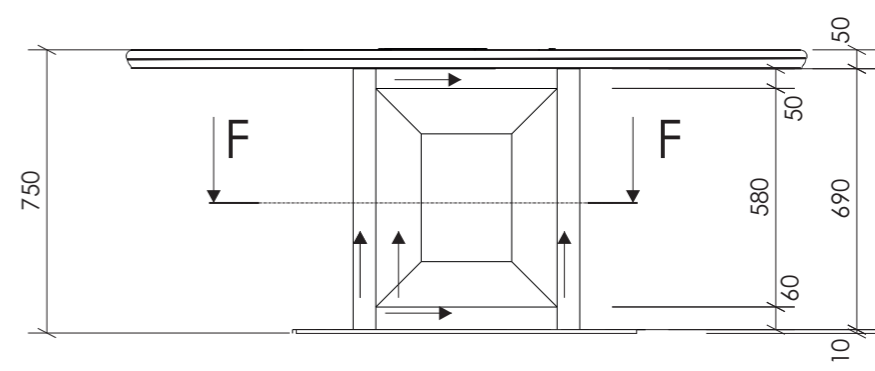
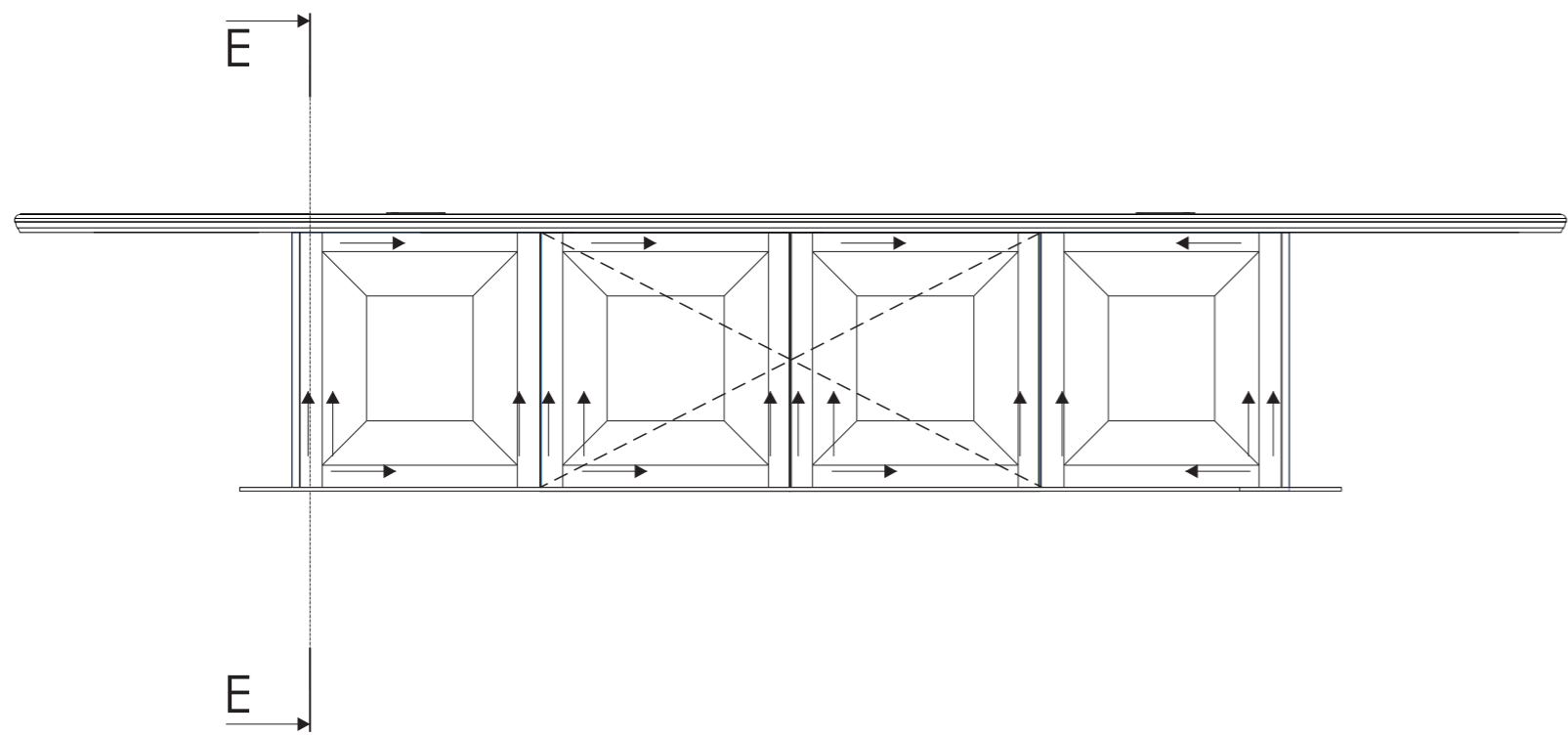
TENDENZA QUATRO  
EIDOS Q 03 HR

inoxchrom



úprava stávající  
pohledové dýhy do odstínu  
dle vybraného vzorku- dub, lak transparentní polesek

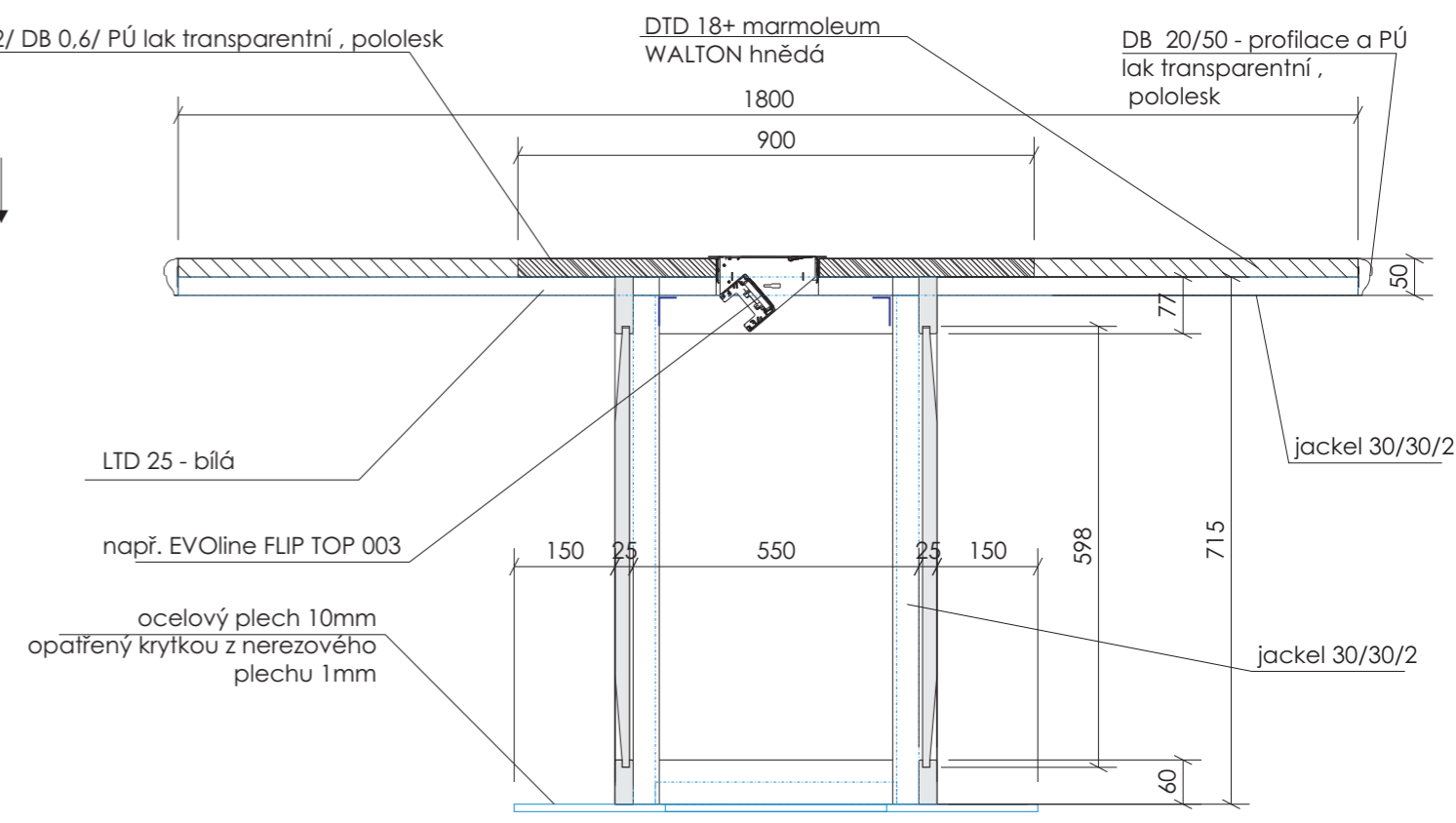




DTD 22/ DB 0,6/ PÚ lak transparentní , pololesk

DTD 18+ marmoleum WALTON hnědá

DB 20/50 - profilace a PÚ lak transparentní , pololesk



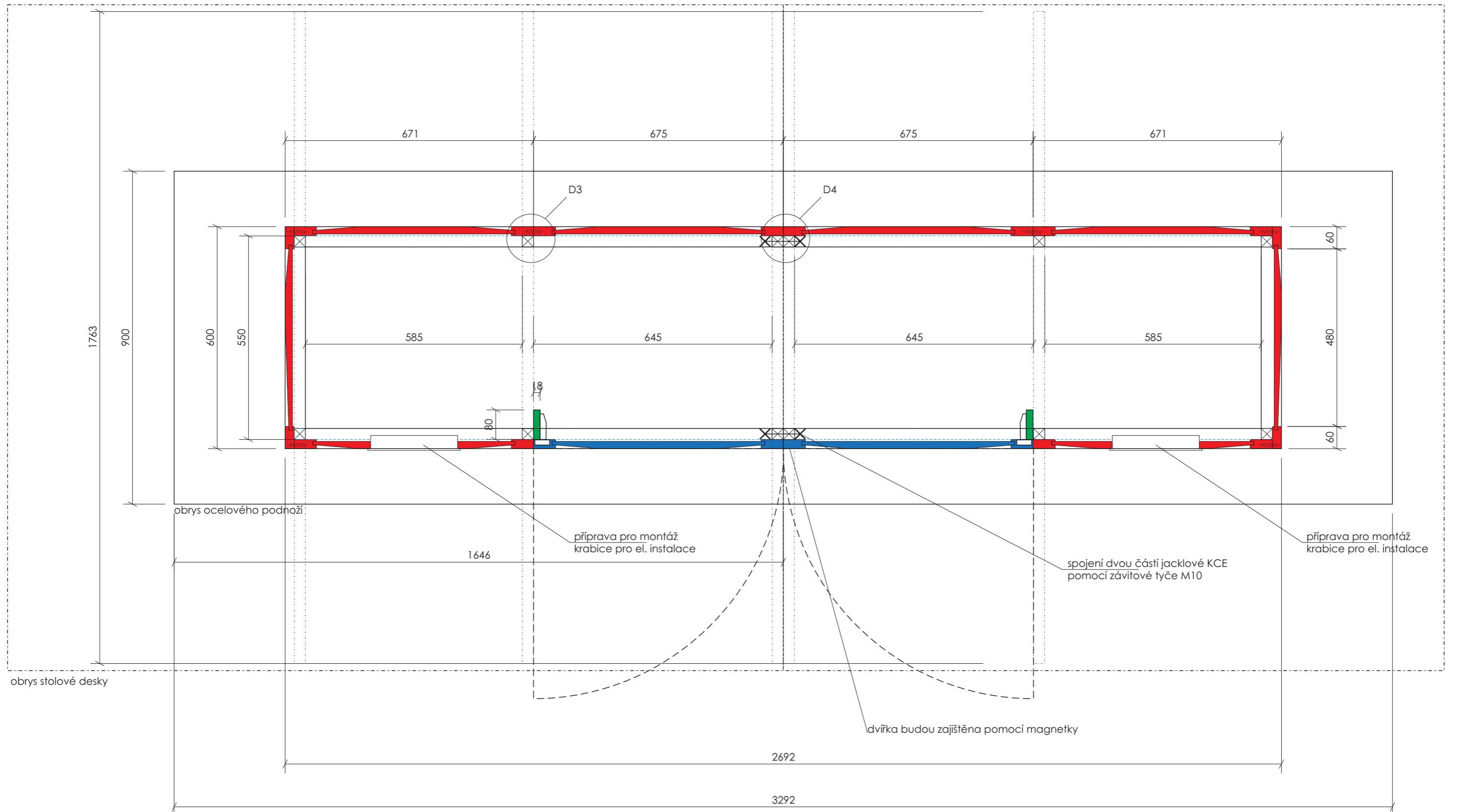
13/17

E-E M1:10

### PD nábytkového vybavení pol. č. 1- jednací stůl

PD rekonstrukce interiéru jednacích prostor Krajského Úřadu v Plzni  
zpracoval: A.D. Creative s.r.o., Na Roudné 80, 301 00 Plzeň, adcreative@adcreative.cz, www.adcreative.cz

F-F M 1:10

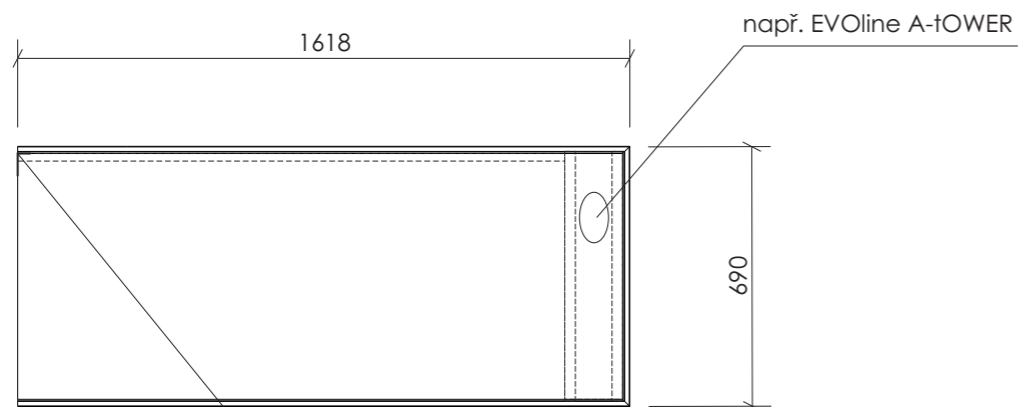
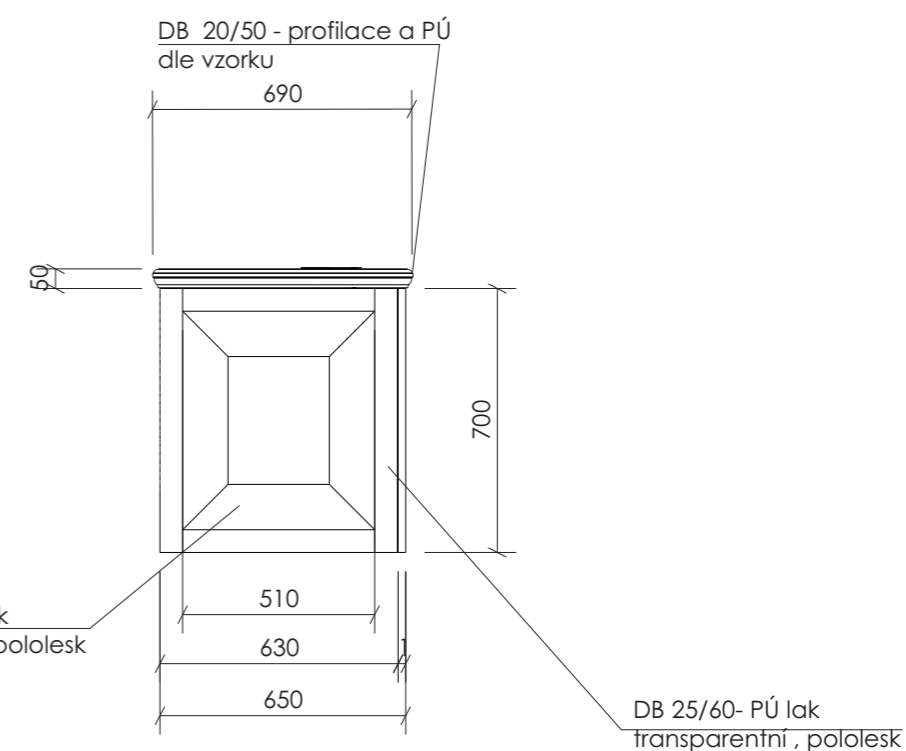
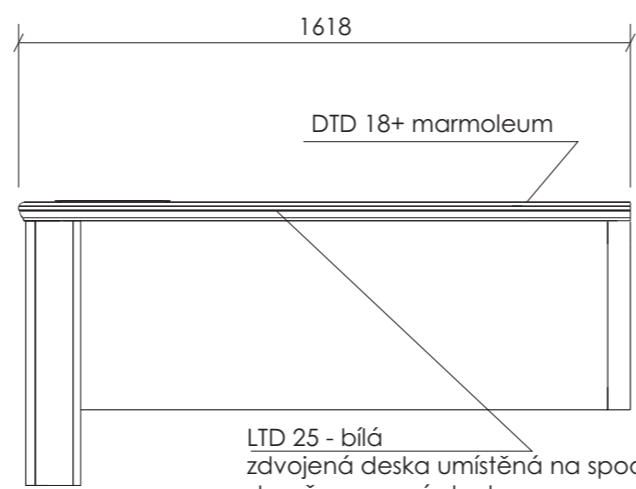
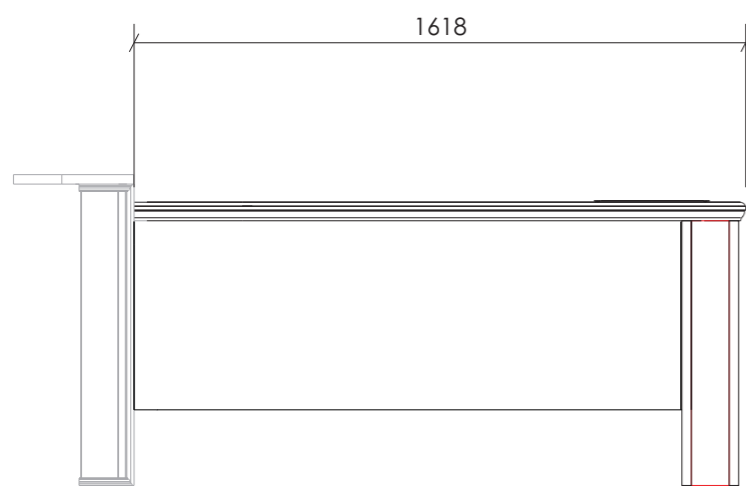


PD nábytkového vybavení pol. č. 1- jednací stůl

PD rekonstrukce interiéru jednacích prostor Krajského Úřadu v Plzni

zpracoval: A.D. Creative s.r.o., Na Roudné 80, 301 00 Plzeň, adcreative@adcreative.cz, www.adcreative.cz





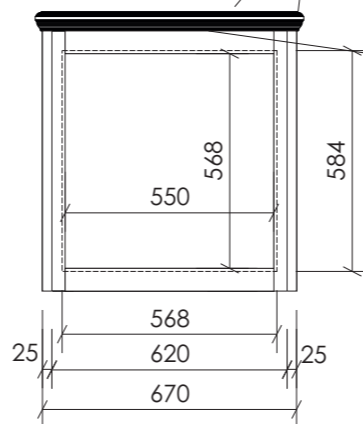
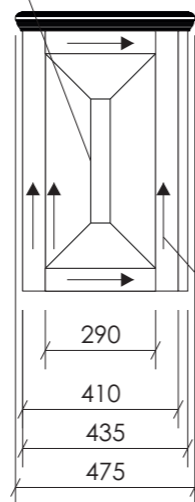
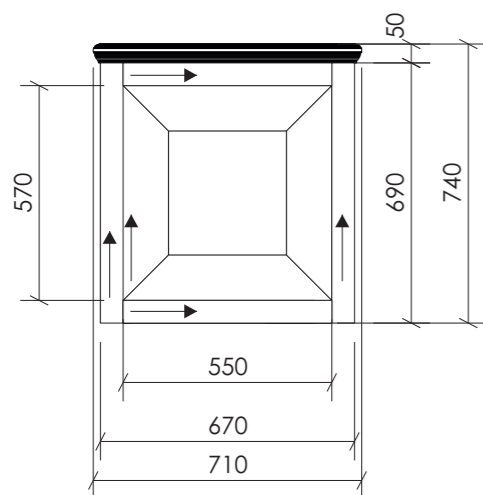
napojení na obklad radiátorů proběhne pomocí ocelových konzol

DB 20/50 - profilace, PÚ lak transparentní, pololesk

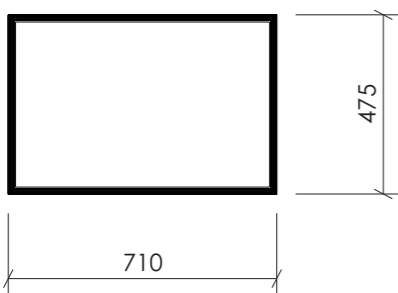
SP - DB 20- PÚ lak transparentní, pololesk

DTD 18+ marmoleum WALTON hnědá

LTD 25 - bílá zdvojená deska umístěná na spodní straně pracovní plochy



DB 25/60- PÚ lak transparentní, pololesk

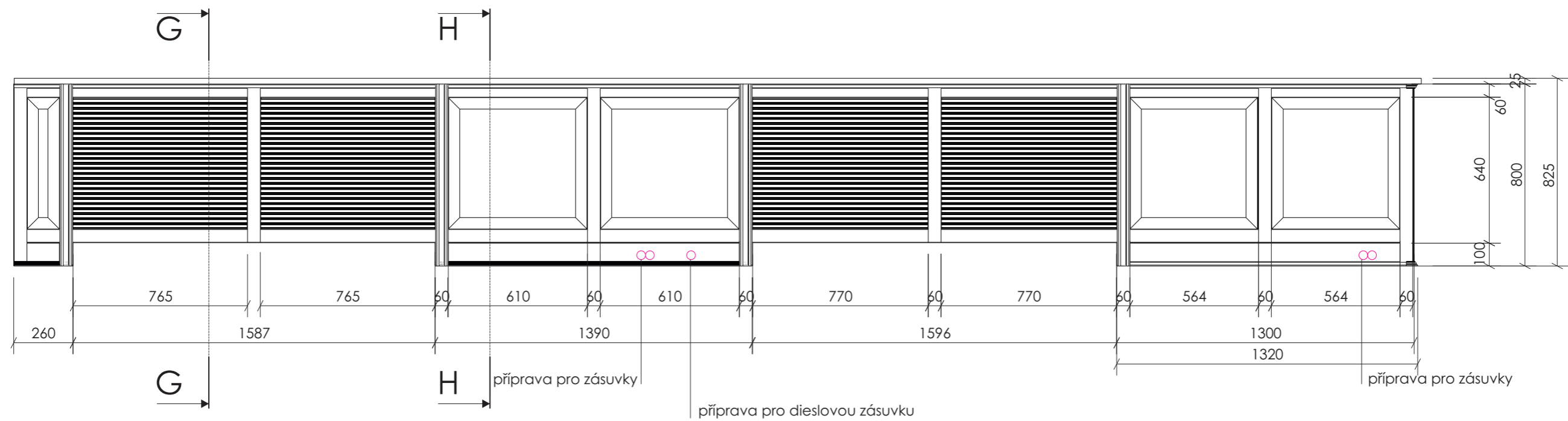
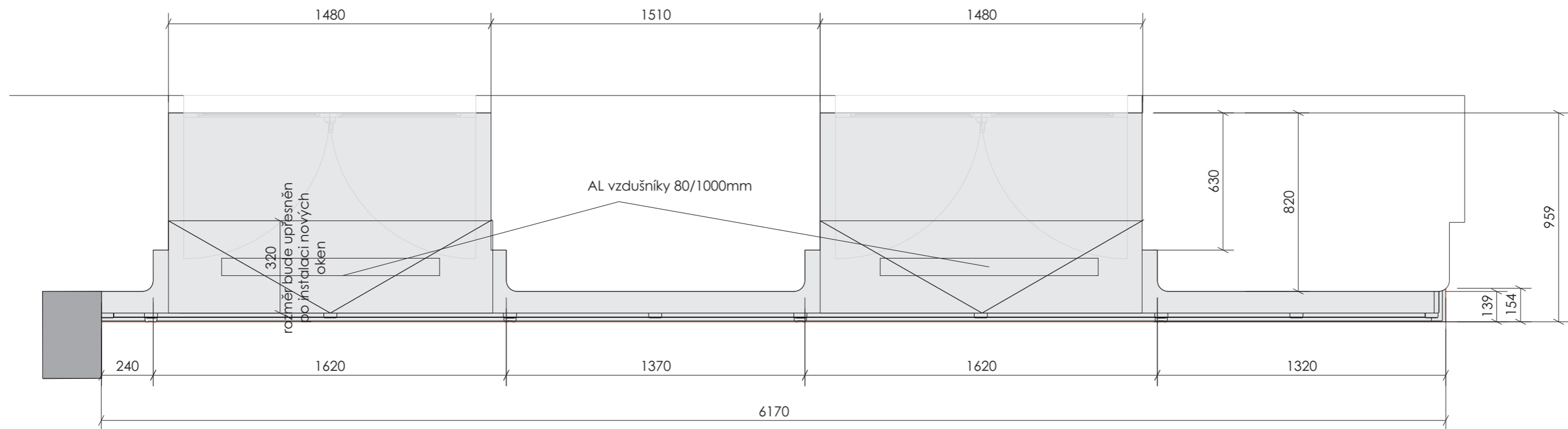


PD nábytkového vybavení pol. č. 2 a 3 - pracovní stůl a stůl přisedicích

PD rekonstrukce interiéru jednacích prostor Krajského Úřadu v Plzni

zpracoval: A.D. Creative s.r.o., Na Roudné 80, 301 00 Plzeň, adcreative@adcreative.cz, www.adcreative.cz

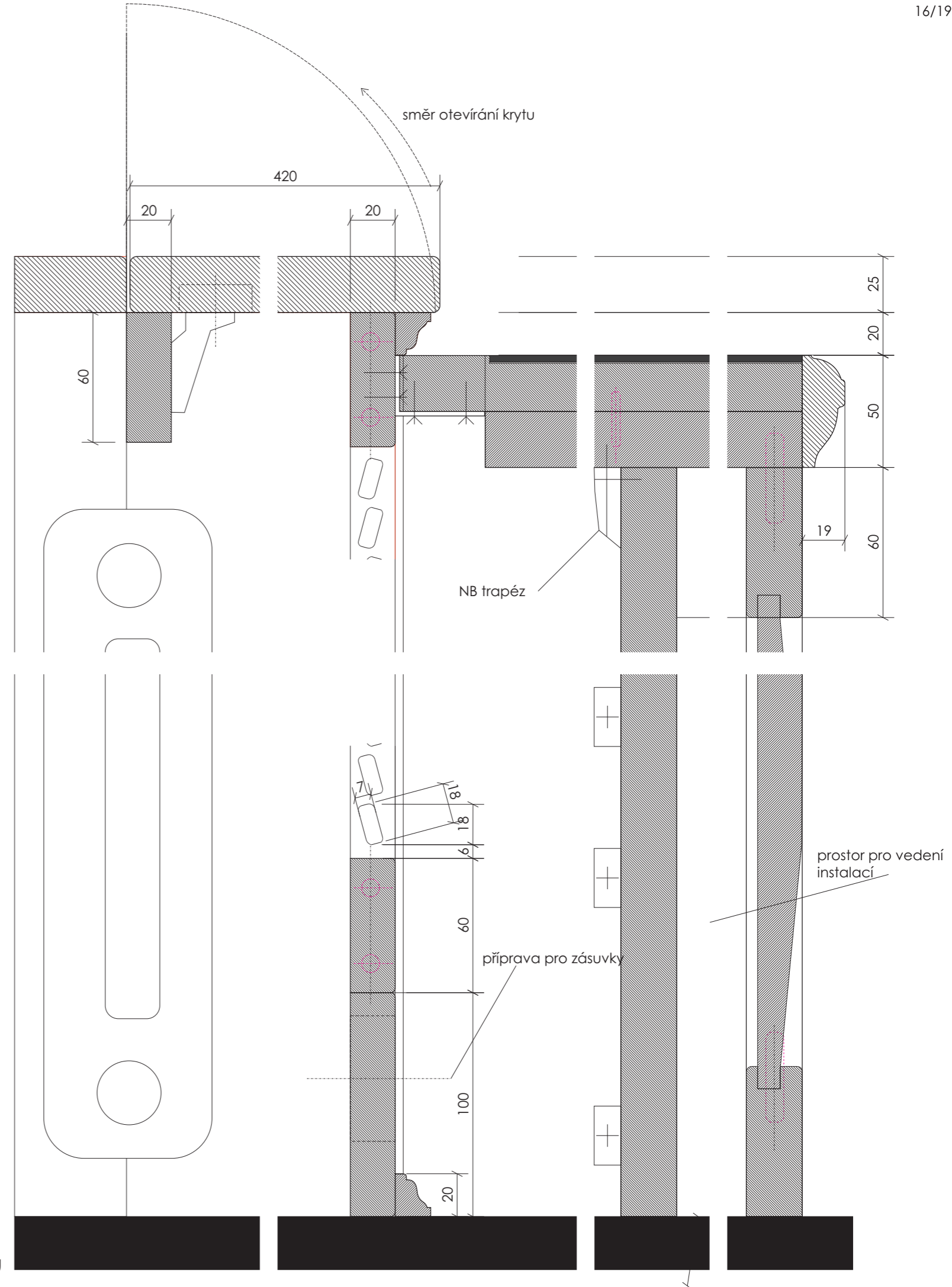
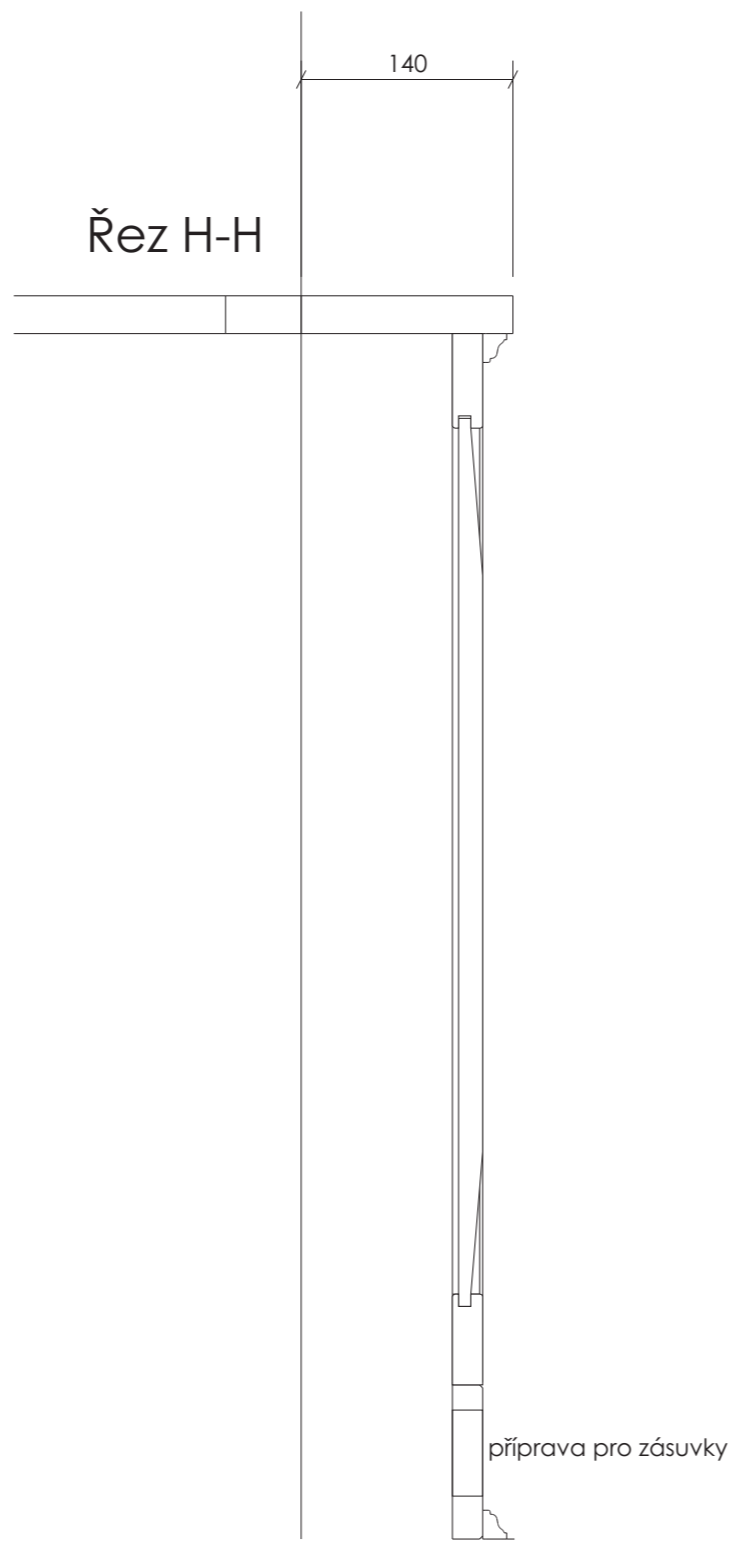
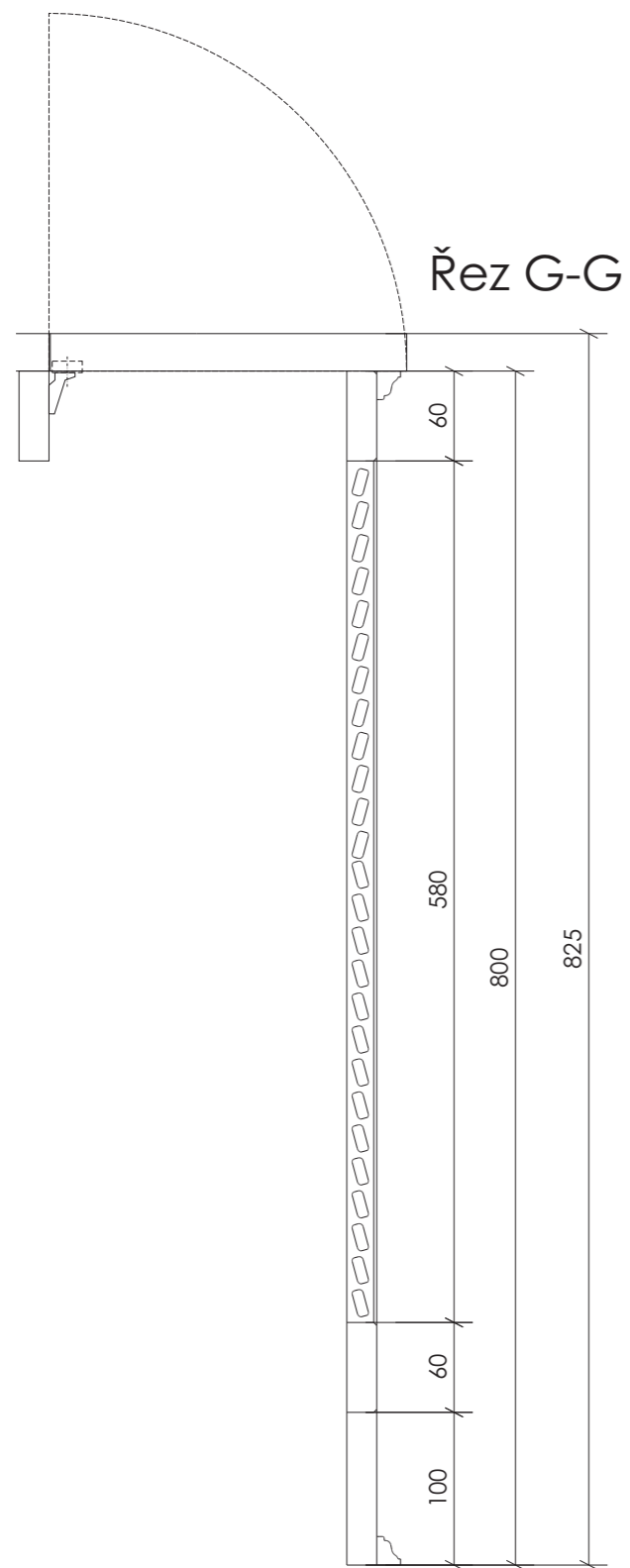




## PD nábytkového vybavení pol. č. 4 - obklad radiátorů

PD rekonstrukce interiéru jednacích prostor Krajského Úřadu v Plzni

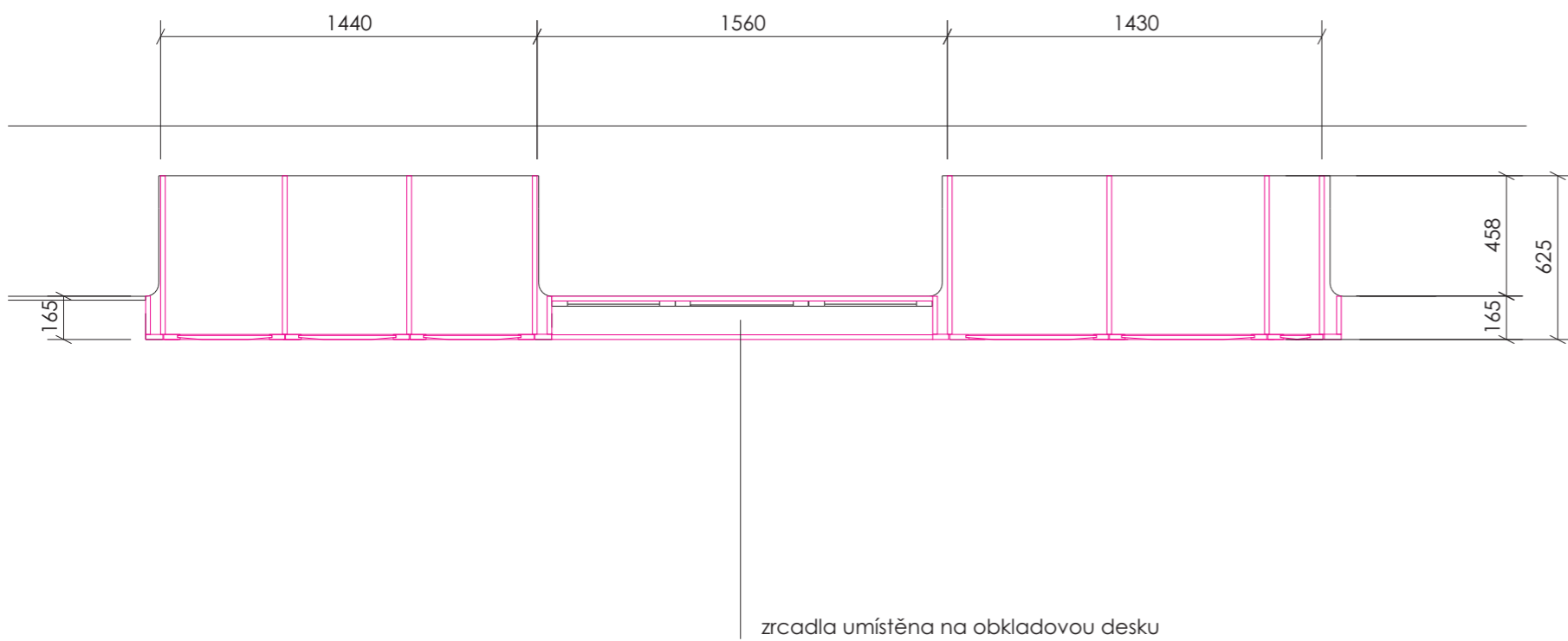
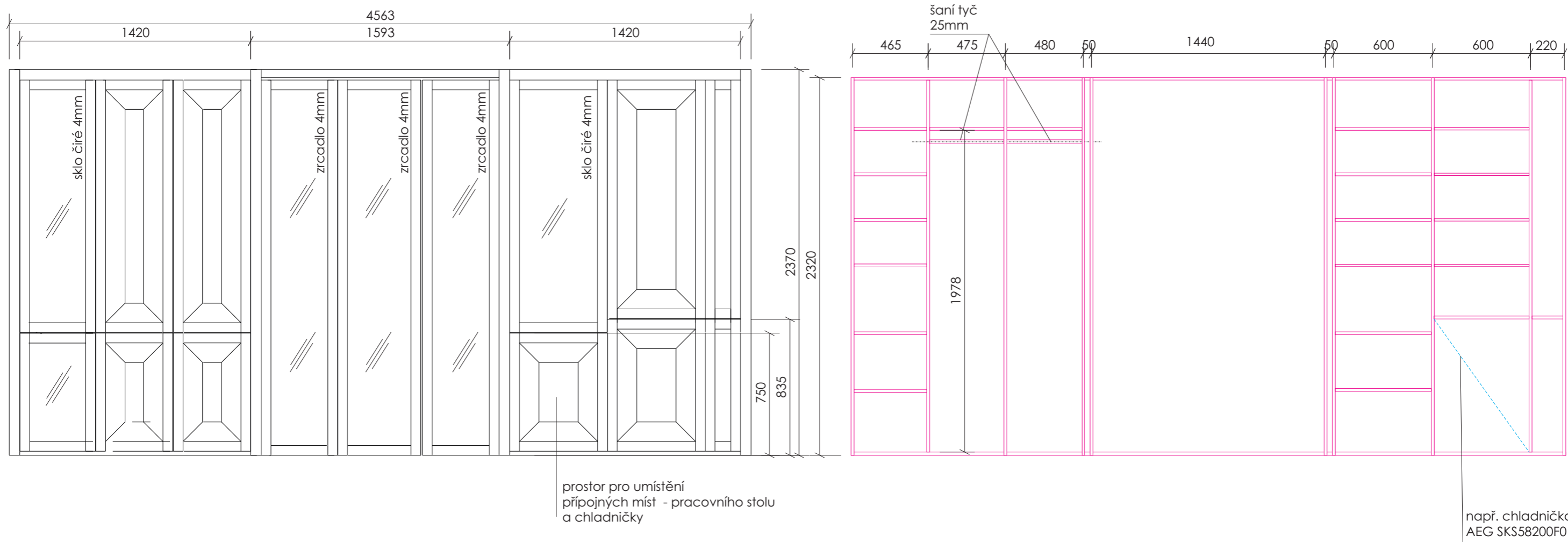
zpracoval: A.D. Creative s.r.o., Na Roudné 80, 301 00 Plzeň, adcreative@adcreative.cz, www.adcreative.cz



### PD nábytkového vybavení pol. č. 4 - obklad radiátorů

PD rekonstrukce interiéru jednacích prostor Krajského Úřadu v Plzni

zpracoval: A.D. Creative s.r.o., Na Roudné 80, 301 00 Plzeň, adcreative@adcreative.cz, www.adcreative.cz



## PD nábytkového vybavení pol. č. 5 - sestava šatních skříní

PD rekonstrukce interiéru jednacích prostor Krajského Úřadu v Plzni

zpracoval: A.D. Creative s.r.o., Na Roudné 80, 301 00 Plzeň, adcreative@adcreative.cz, www.adcreative.cz



vizualizace