

## Mostní list mostu pozemní komunikace

<b>Ev.č. mostu:</b>	02015-4		
<b>Název mostu:</b>	úsek Hradiště - Bezděkov, most přes odpad z rybníka		
<b>Místní název:</b>			
<b>Předmět přemostění:</b>	Vodoteč (stálý průtok)		
<b>Převáděná komunikace:</b>	3. třída / 02015		
<b>Název převáděné komunikace:</b>			
<b>Staničení liniové:</b>	3.680 km	<b>Staničení na úseku:</b>	0.586 km
<b>Rok postavení:</b>	9999		
<b>Rok poslední rekonstrukce:</b>			
<b>Kraj:</b>	Plzeňský		
<b>Okres:</b>	Plzeň-jih		
<b>Obec (MČ):</b>	Hradiště		
<b>Katastrální území:</b>	Hradiště u Kasejovic		
<b>Správce mostu:</b>	kraj Plzeňský, KSÚS Plzeňského kraje, okres Plzeň-jih, 46-Dvorec		
<b>Zpracovatel mostního listu:</b>			
<b>Zatížitelnost v době uvedení do provozu, způsob a rok stanovení</b>			
Způsob stanovení: $V_n = -$ $V_r = -$ $V_e = -$ $V_{aj}(V_a) = -$ Rok:			
<b>Zatížitelnost současná, způsob a rok stanovení</b>			
Způsob stanovení: N (Způsob stanovení zatížitelnosti neznámý) $V_n = 18.0$ t $V_r = 36$ t $V_e = 0$ t $V_{aj}(V_a) = -$ Rok: 2019			
<b>Základní údaje</b>			
Celkový počet polí: 1      Délka přemostění: 5.80 m      Délka NK: 6.70 m Šikmost: Levá 43.33 g      Volná šířka: 5.50 m      Celková šířka mostu: 6.00 m Plocha mostu: 40.20 m <sup>2</sup> Souřadnice mostu      S-JTSK X: -800585 Y: -1108138      WGS: 49.434605°N 13.754511°E Popis spodní stavby: Popis nosné konstrukce: NK tvoří žb trám deskový prostý. Poznámka k nosné konstrukci:			
<b>Ostatní údaje</b>			
Výška mostu nad terénem: 2.80 m      Výška NK nad hladinou vody: 1.95 m $Q_{100}$ : -      Normální hladina vody: 0.30 m Navrhovaná hladina NH: - m n.m.      Kontrolní navrhovaná hladina KNH: - m n.m.			
<b>Mostní podpěry a křídla</b>			
-	Počet: 2 Typ podpěr: Krajní opěra Délka: 0.00 až 0.00 m	Druh: Masivní opěra Šířka: 0.00 až 0.00 m	Materiál: Kámen Výška: 0.00 až 0.00 m
<b>Nosná konstrukce</b>			
-	Počet polí: 1 Šikmá světlost: 5.80 m Rozpětí: 6.25 m Převažující materiál: Železobeton Druh statického působení: Trám deskový prostý	Kolmá světlost: 3.60 m Šířka NK min.: - m Další materiál: Nezadaný	Konstrukční výška: 0.55 m Šířka NK max.: - m Prefabrikát: Nezadaný
<b>Vozovka</b>			
-	Povrch komunikace: Živice Šířka mezi obrubami: 5.50 m	Skladba vozovky:	
<b>Chodníky</b>			
- (Levý chodník)	Povrch chodníku: Nezadaný	Šířka chodníku: 0.00 m	Plocha chodníku: 0.00 m <sup>2</sup>
- (Pravý chodník)	Povrch chodníku: Nezadaný	Šířka chodníku: 0.00 m	Plocha chodníku: 0.00 m <sup>2</sup>
<b>Svodidla/zábradelní svodidla</b>			
-	Druh svodidla: Zábradlí: úhlenáky do sloupků.	Výrobce:	Délka: - m
<b>Cizí zařízení na mostě</b>			
-	Typ zařízení:	Správce:	
<b>Správní údaje</b>			
Archivace projektu: Nezadaná			

**Klasifikační stupeň stavu mostu**

Nosná konstrukce: V - Špatný

Spodní stavba: IV - Uspokojivý

Použitelnost: IV - Omezeně použitelné

Datum provedení poslední HPM(1HPM,MPM): 19.9.2019

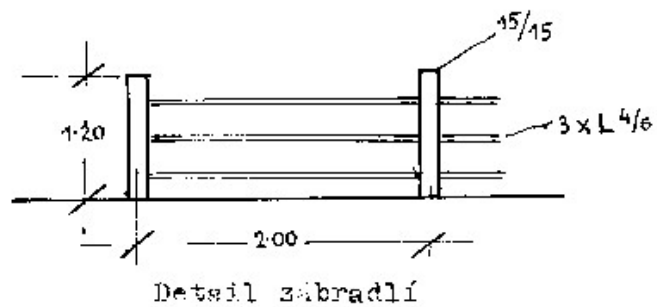
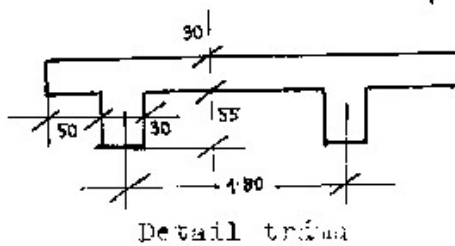
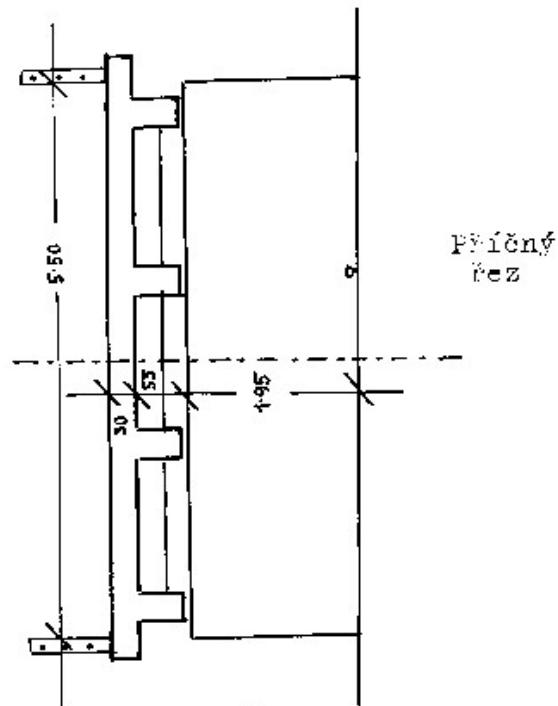
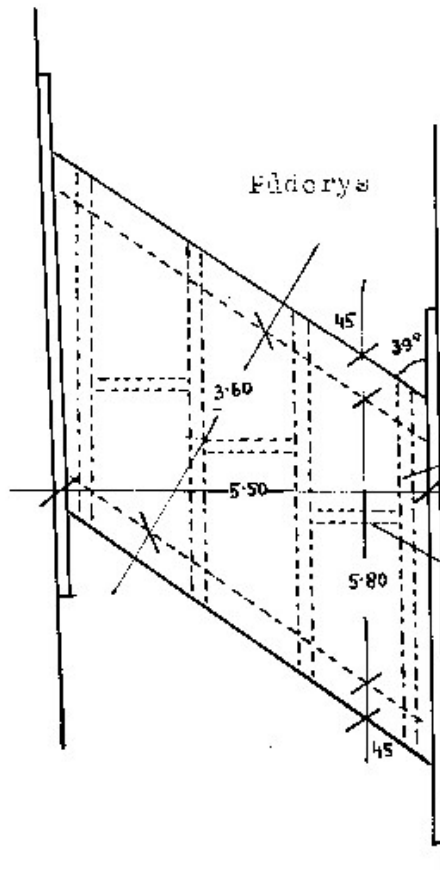
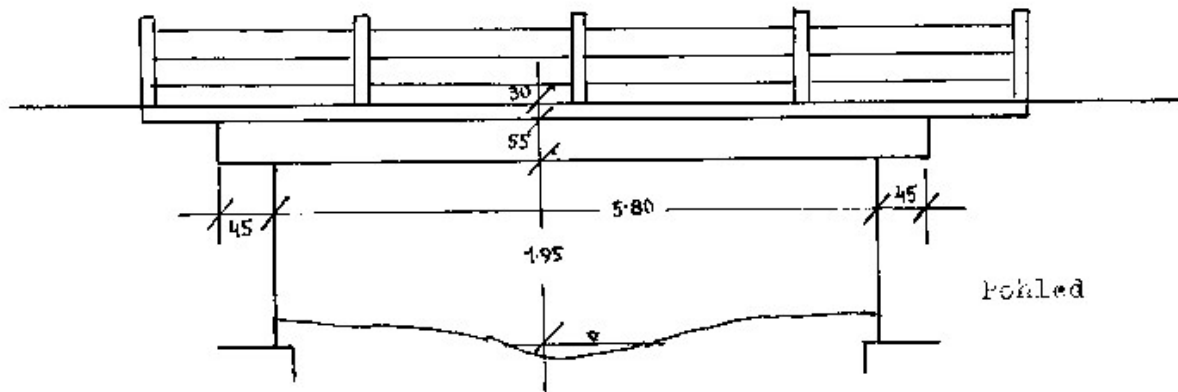
Reprodukční pořizovací hodnota: 7973.00 Kč

Datum posledního stanovení: -

Dne:

Vypracoval - podpis:

Datum tisku: 15.7.2020 09:17 Vytisknul z BMS: Hlinka Radovan, Ing.



Schematický náčrt mostu, převzatý z ML