

**Kniha svítidel na akci: SOU E Plzeň – víceúčelový sál - zázemí**

**6.9.2019**

**BOOBA s.r.o.** | kreativní zóna DEPO2015, Presslova 14, 301 00 Plzeň

[booba@booba.cz](mailto:booba@booba.cz) | [www.booba.cz](http://www.booba.cz)

**BOOBA**<sup>®</sup>  
Professionals in lighting 

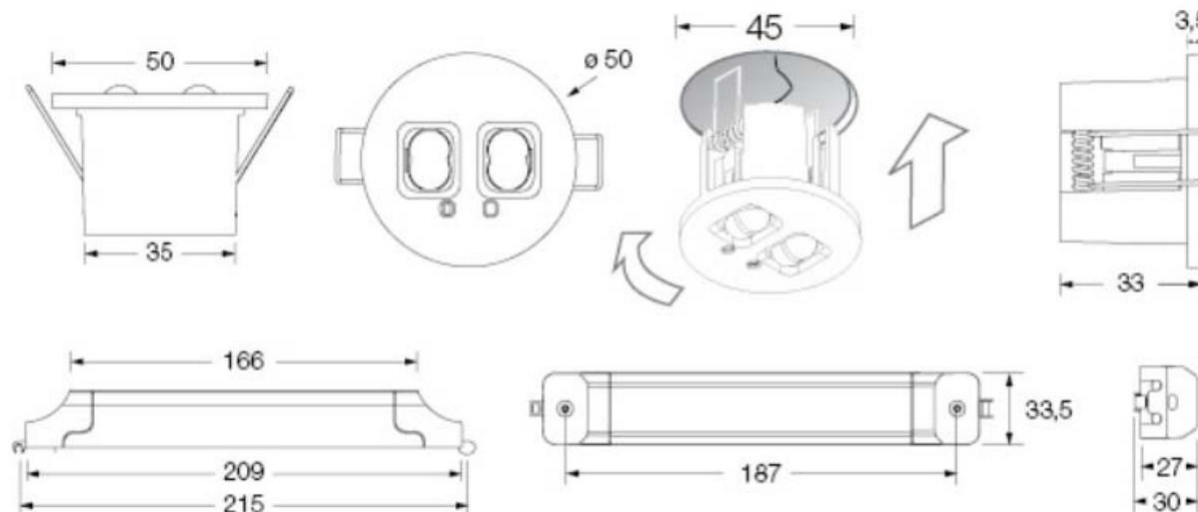
typ svítidla:

umístění svítidla v projektu:

označení svítidla

v projektu:

N1



materiál korpusu:	Bílé ABS+PC	výkon svítidla:	2W/150lm	výška svítidla:	-
materiál krytu svítidla:	-	typ světelného zdroje:	LED	šířka svítidla:	-
optika:	Open area	typ patice:		délka svítidla:	-
barevné provedení:	Bílé	typ předřadníku:	Elektronický, autotest, M/NM	průměr svítidla:	-
způsob montáže:	Vestavné	nouzový modul:	1 hodina	otvor pro vestavnou montáž:	45mm
stupeň krytí svítidla:	IP20				

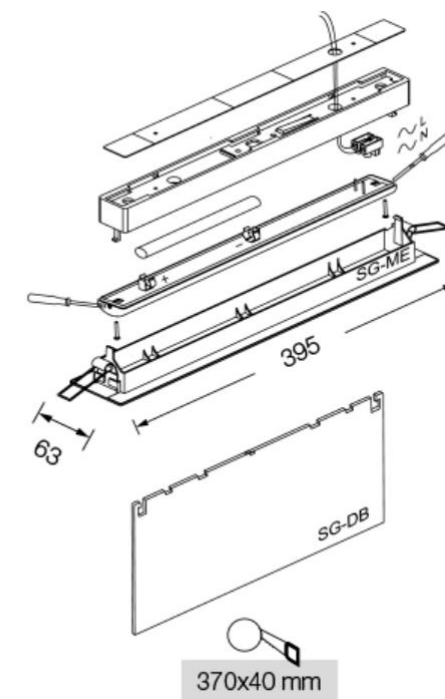
typ svítidla:

umístění svítidla v projektu:

označení svítidla

v projektu:

N2



materiál korpusu:	Bílý polykarbonát
materiál krytu svítidla:	Transparentní polykarbonát
materiál reflektoru:	-
barevné provedení:	bílé
způsob montáže:	Vestavné
stupeň krytí svítidla:	IP20

výkon svítidla:	1W
typ světelného zdroje:	LED
typ patice:	
typ předradníku:	Elektronický, M/NM, autotest
nouzový modul:	1 hodina

výška svítidla:	-
šířka svítidla:	-
délka svítidla:	-
průměr svítidla:	-
otvor pro vestavnou montáž:	-

typ svítidla:

umístění svítidla v projektu: dvouokruhové nouzové svítidlo

označení svítidla

v projektu:

**N3**



materiál korpusu:	Bílý polykarbonát
materiál krytu svítidla:	satinovaný polykarbonát
materiál reflektoru:	-
barevné provedení:	bílé
způsob montáže:	přisazené
stupeň krytí svítidla:	IP42, třída izolace II

výkon svítidla:	5W/130lm
typ světelného zdroje:	LED
typ patice:	
typ předřadníku:	elektronický
nouzový modul:	1 hodina, M/NM, selftest

výška svítidla:	34mm
šířka svítidla:	134mm
délka svítidla:	325mm
průměr svítidla:	-
otvor pro vestavnou montáž:	-

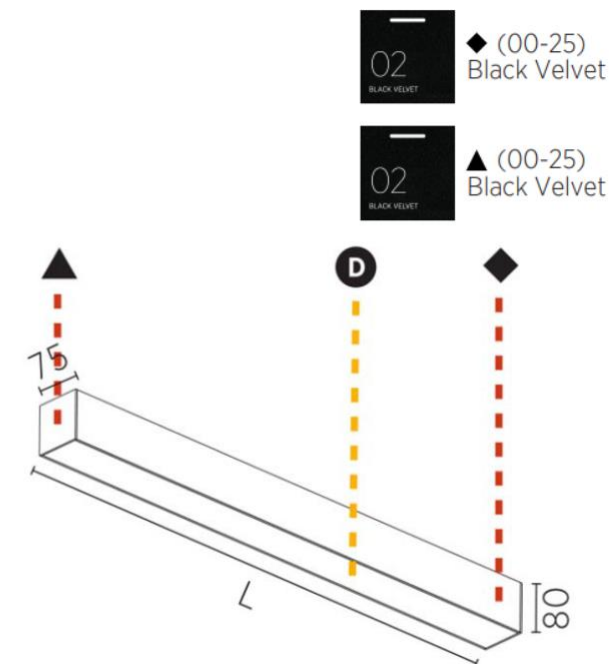
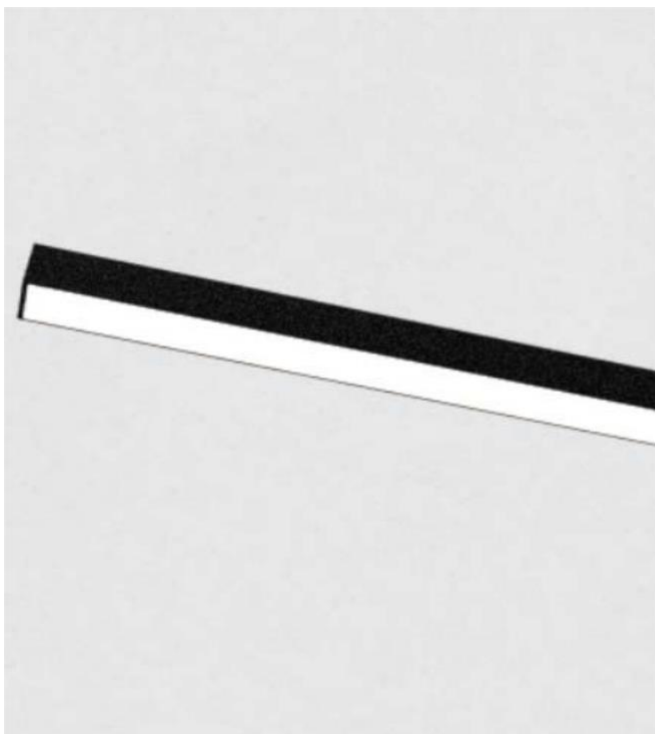
typ svítidla:

umístění svítidla v projektu:

označení svítidla

v projektu:

S1



materiál korpusu:	Hliník
materiál krytu svítidla:	Opálový polykarbonát
materiál reflektoru:	-
barevné provedení:	Lak 02 Black Velvet
způsob montáže:	Stropní přisazené
stupeň krytí svítidla:	IP20

výkon svítidla:	561W/4000K/55500lm
typ světelného zdroje:	LED, CRI80, MacAdam3
typ patice:	.
typ předradníku:	Elektronický, 230V
nouzový modul:	-

výška svítidla:	80mm
šířka svítidla:	75mm
délka svítidla (L):	Sestava dle projektu
průměr svítidla:	-
otvor pro vestavnou montáž:	-

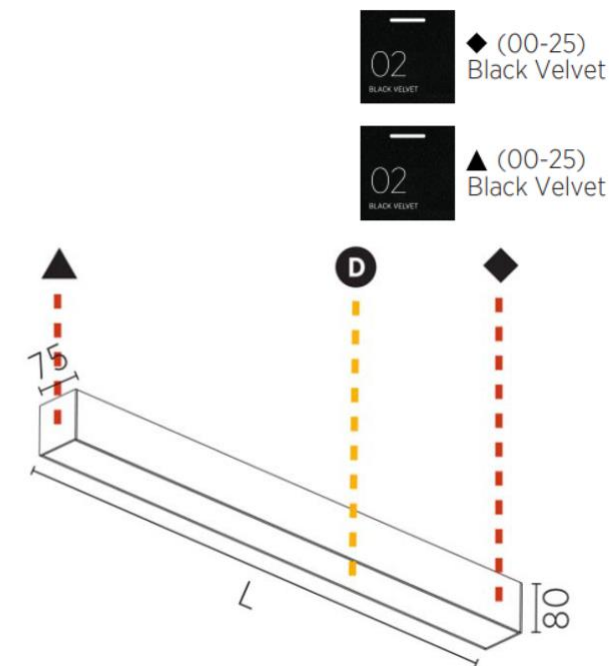
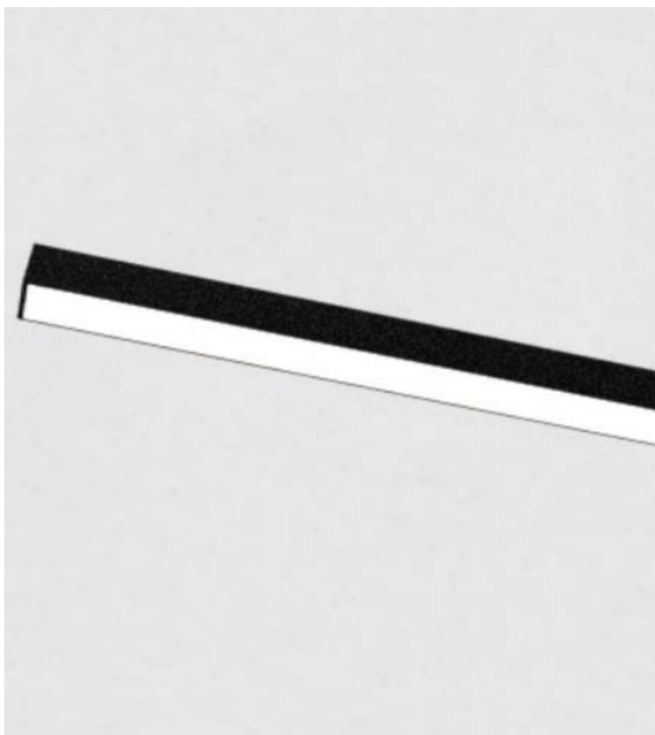
typ svítidla:

umístění svítidla v projektu:

označení svítidla

v projektu:

S2



materiál korpusu:	Hliník	výkon svítidla:	122W/4000K/11986lm	výška svítidla:	80mm
materiál krytu svítidla:	Opálový polykarbonát	typ světelného zdroje:	LED, CRI80, MacAdam3	šířka svítidla:	75mm
materiál reflektoru:	-	typ patice:	.	délka svítidla (L):	Sestava dle projektu
barevné provedení:	Lak 02 Black Velvet	typ předradníku:	Elektronický, 230V	průměr svítidla:	-
způsob montáže:	Stropní přisazené	nouzový modul:	-	otvor pro vestavnou montáž:	-
stupeň krytí svítidla:	IP20				



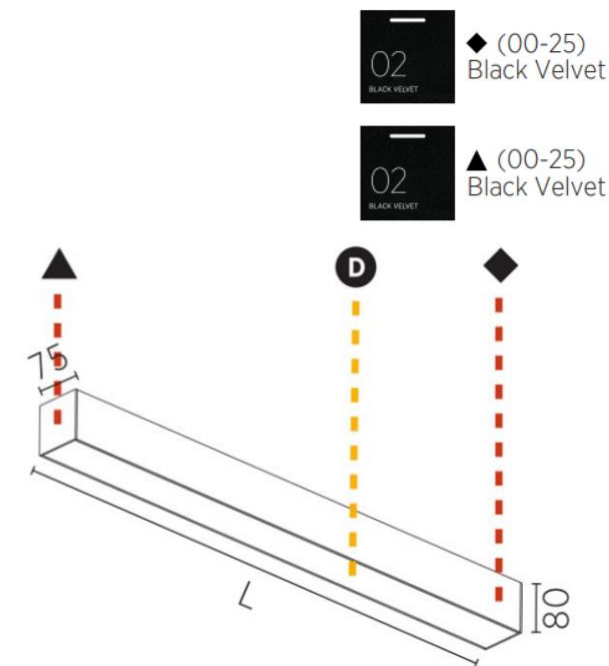
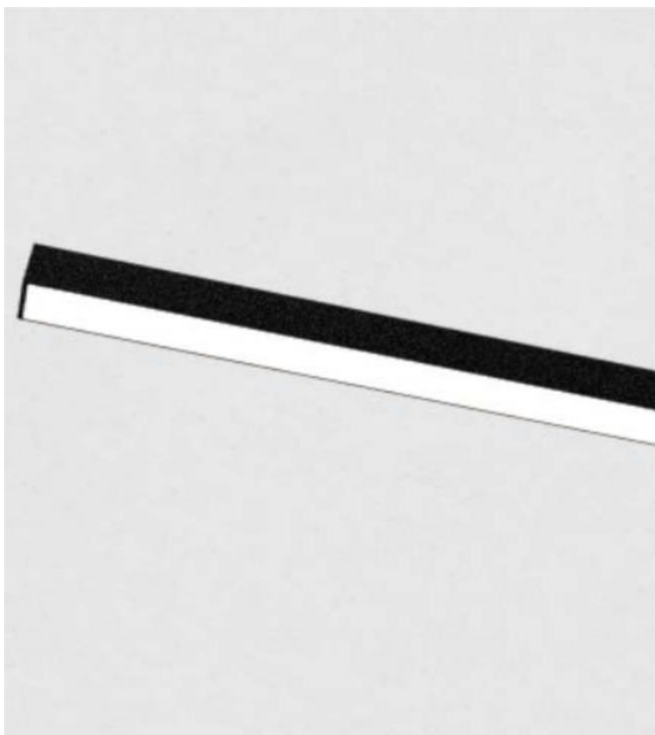
typ svítidla:

umístění svítidla v projektu:

označení svítidla

v projektu:

S3



materiál korpusu:	Hliník	výkon svítidla:	481W/4000K/47445lm	výška svítidla:	80mm
materiál krytu svítidla:	Opálový polykarbonát	typ světelného zdroje:	LED, CRI80, MacAdam3	šířka svítidla:	75mm
materiál reflektoru:	-	typ patice:	.	délka svítidla (L):	Sestava dle projektu
barevné provedení:	Lak 02 Black Velvet	typ předradníku:	Elektronický, 230V	průměr svítidla:	-
způsob montáže:	Stropní přisazené	nouzový modul:	-	otvor pro vestavnou montáž:	-
stupeň krytí svítidla:	IP20				

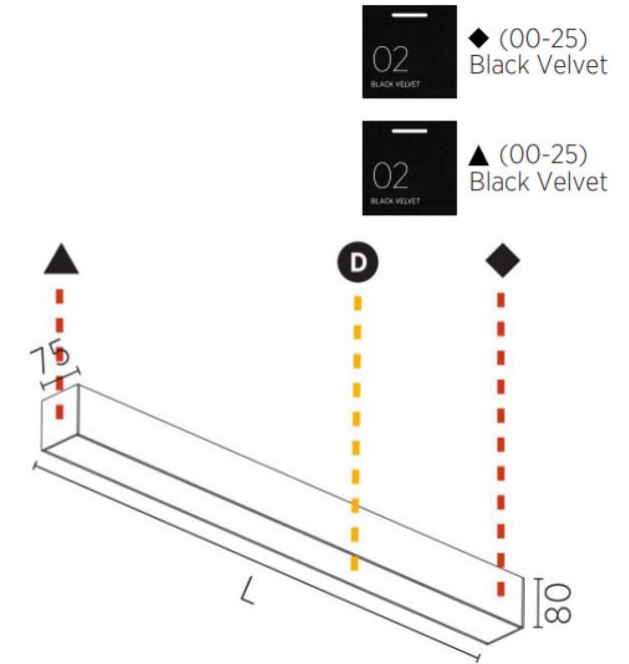
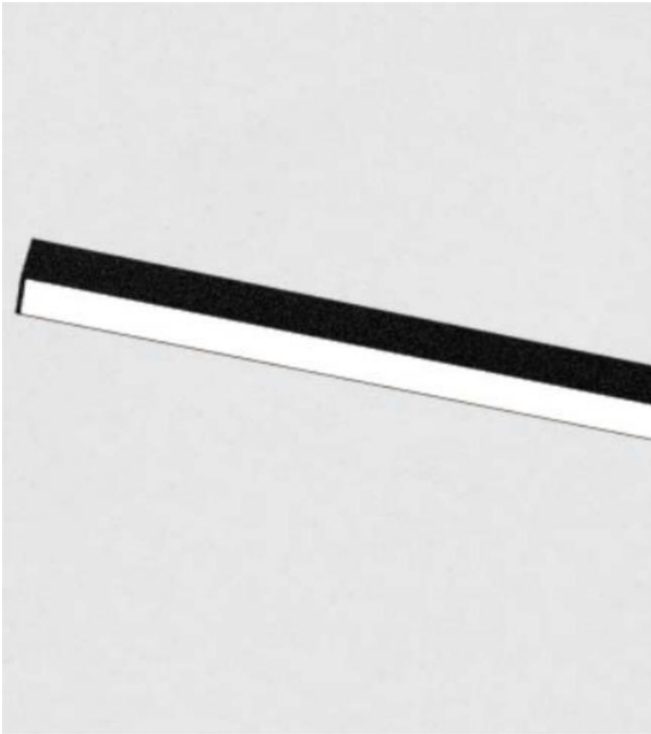
typ svítidla:

umístění svítidla v projektu:

označení svítidla

v projektu:

S4



materiál korpusu:	Hliník	výkon svítidla:	667,7W/4000K/76411lm	výška svítidla:	80mm
materiál krytu svítidla:	Opálový polykarbonát	typ světelného zdroje:	LED, CRI80, MacAdam3	šířka svítidla:	75mm
materiál reflektoru:	-	typ patice:	.	délka svítidla (L):	Sestava dle projektu
barevné provedení:	Lak 02 Black Velvet	typ předradníku:	Elektronický, 230V	průměr svítidla:	-
způsob montáže:	Stropní přisazené	nouzový modul:	-	otvor pro vestavnou montáž:	-
stupeň krytí svítidla:	IP20				



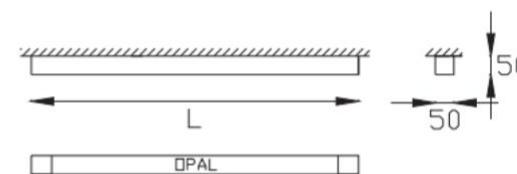
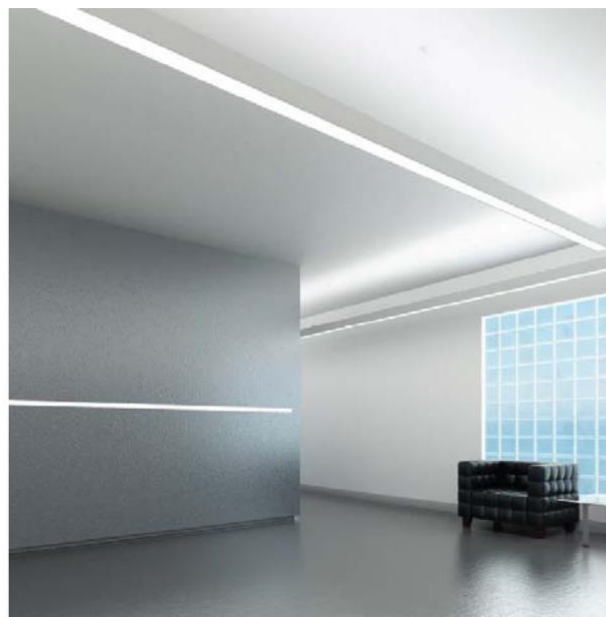
typ svítidla:

umístění svítidla v projektu:

označení svítidla

v projektu:

S5



materiál korpusu:	Eloxovaný hliníkový profil	výkon svítidla:	116W/4000K/9680lm	výška svítidla:	50mm
materiál krytu svítidla:	Opálový polykarbonát	typ světelného zdroje:	LED, CRI80, 50000hodin	šířka svítidla:	50mm
materiál reflektoru:	-	typ patice:	-	délka svítidla:	Sestava dle projektu
barevné provedení:	Černý lak	typ předradníku:	Elektronický	průměr svítidla:	-
způsob montáže:	Přisazené	nouzový modul:	-	otvor pro vestavnou montáž:	-
stupeň krytí svítidla:	IP40				

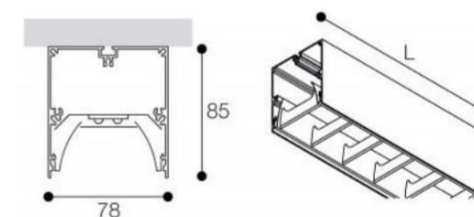
typ svítidla:

umístění svítidla v projektu:

označení svítidla

v projektu:

S6



materiál korpusu:	Eloxovaný hliník	výkon svítidla:	38,4W/4000K/5440lm	výška svítidla:	-
materiál krytu svítidla:	Hliníkový vysoce leštěná par.mřížka	typ světelného zdroje:	LED, CRI80, 60000hodin	šířka svítidla:	-
materiál reflektoru:	Hliník	typ patice:	-	délka svítidla:	1130mm
barevné provedení:	-	typ předřadníku:	Elektronický	průměr svítidla:	-
způsob montáže:	Stropní přisazené	nouzový modul:	-	otvor pro vestavnou montáž:	-
stupeň krytí svítidla:	IP20				

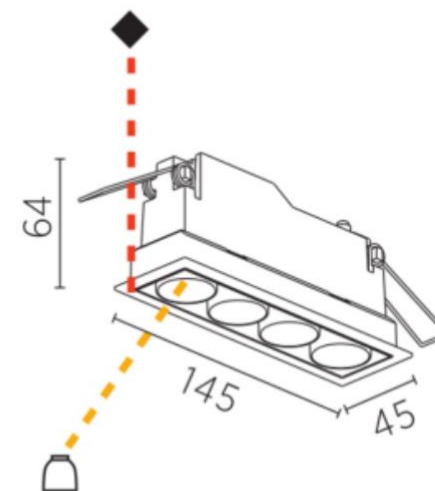
typ svítidla:

umístění svítidla v projektu:

označení svítidla

v projektu:

S7



materiál korpusu:	Hliník
materiál krytu svítidla:	-
materiál reflektoru:	Hliník, 40°
barevné provedení:	Lak 03 + 02
způsob montáže:	Vestavné do SDK pohledu
stupeň krytí svítidla:	IP20

výkon svítidla:	13,3W/4000K/880lm
typ světelného zdroje:	LED
typ patice:	-
typ předřadníku:	Elektronický 1050mA
nouzový modul:	-

výška svítidla:	-
šířka svítidla:	-
délka svítidla:	-
průměr svítidla:	-
otvor pro vestavnou montáž:	138x38mm

BOOBA s.r.o. | kreativní zóna DEPO2015, Presslova 14, 301 00 Plzeň

[booba@booba.cz](mailto:booba@booba.cz) | [www.booba.cz](http://www.booba.cz)

**BOOBA**<sup>®</sup>  
Professionals in lighting

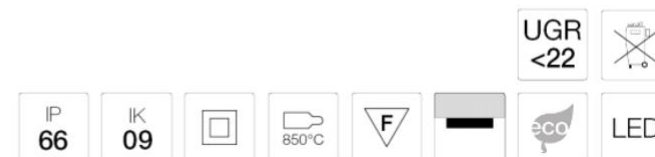
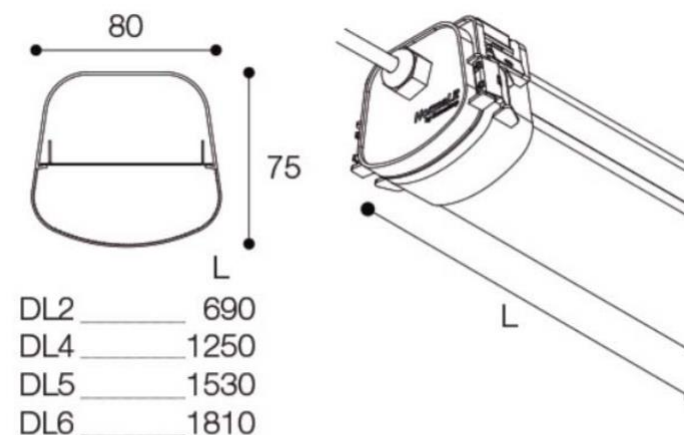
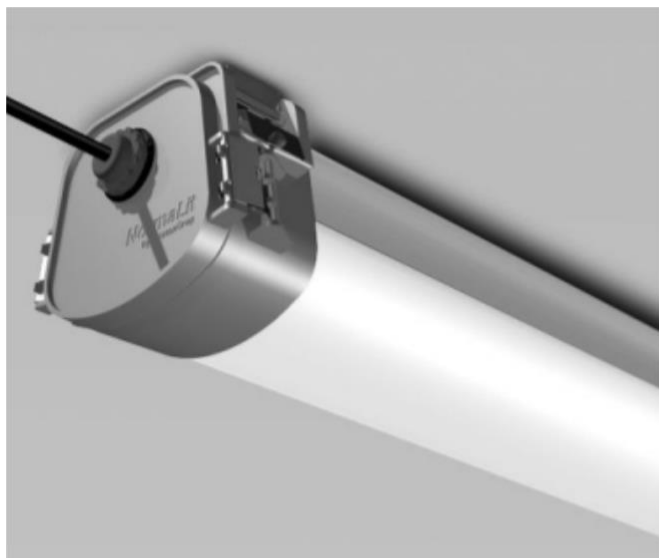
typ svítidla:

umístění svítidla v projektu:

označení svítidla

v projektu:

S8



materiál korpusu:	Šedý polykarbonát
materiál krytu svítidla:	Opálový polykarbonát
materiál reflektoru:	-
barevné provedení:	Šedé/bílé
způsob montáže:	Přisazené/závěsné
stupeň krytí svítidla:	IP66, IK09, třída izolace II

výkon svítidla:	48W/4000K/6800lm
typ světelného zdroje:	LED, CRI80, 60000hodin
typ patice:	
typ předradníku:	Elektronický
nouzový modul:	

výška svítidla:	75mm
šířka svítidla:	80mm
délka svítidla:	1530mm
průměr svítidla:	-
otvor pro vestavnou montáž:	-

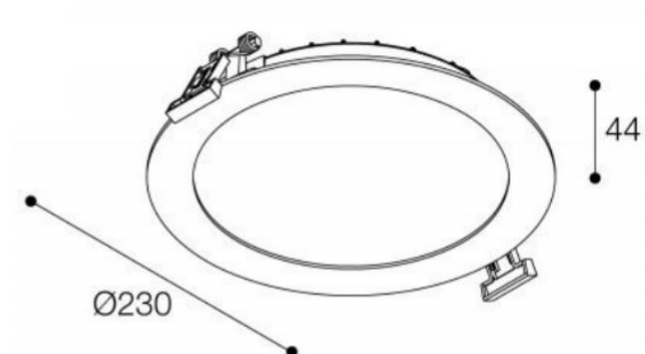
typ svítidla:

umístění svítidla v projektu:

označení svítidla

v projektu:

S9



materiál korpusu:	Hliník
materiál krytu svítidla:	Mikroprismatický polykarbonát
materiál reflektoru:	-
barevné provedení:	Bílé
způsob montáže:	Vestavné
stupeň krytí svítidla:	IP54, třída izol.II

výkon svítidla:	20,5W/4000K/2400lm
typ světelného zdroje:	LED, CRI80, 50000hodin
typ patice:	
typ předřadníku:	Elektronický
nouzový modul:	

výška svítidla:	-
šířka svítidla:	-
délka svítidla:	-
průměr svítidla:	-
otvor pro vestavnou montáž:	210mm



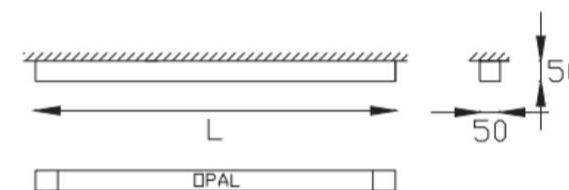
typ svítidla:

umístění svítidla v projektu:

označení svítidla

v projektu:

**S10**



materiál korpusu:	Eloxovaný hliníkový profil
materiál krytu svítidla:	Opálový polykarbonát
materiál reflektoru:	-
barevné provedení:	Černý matný lak
způsob montáže:	Nástěnné svítidlo
stupeň krytí svítidla:	IP40

výkon svítidla:	22W/4000K
typ světelného zdroje:	LED
typ patice:	-
typ předradníku:	Elektronický, 230V
nouzový modul:	-

výška svítidla:	50mm
šířka svítidla:	50mm
délka svítidla:	1800mm
průměr svítidla:	-
otvor pro vestavnou montáž:	-



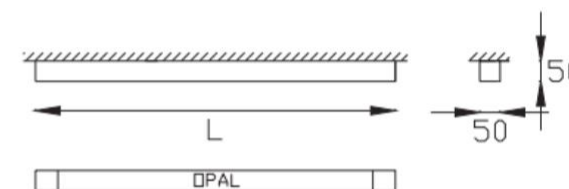
typ svítidla:

umístění svítidla v projektu:

označení svítidla

v projektu:

**S11**



materiál korpusu:	Eloxovaný hliníkový profil	výkon svítidla:	37W/4000K	výška svítidla:	50mm
materiál krytu svítidla:	Opálový polykarbonát	typ světelného zdroje:	LED	šířka svítidla:	50mm
materiál reflektoru:	-	typ patice:	-	délka svítidla:	2940mm
barevné provedení:	Černý matný lak	typ předradníku:	Elektronický, 230V	průměr svítidla:	-
způsob montáže:	Nástěnné svítidlo	nouzový modul:	-	otvor pro vestavnou montáž:	-
stupeň krytí svítidla:	IP40				

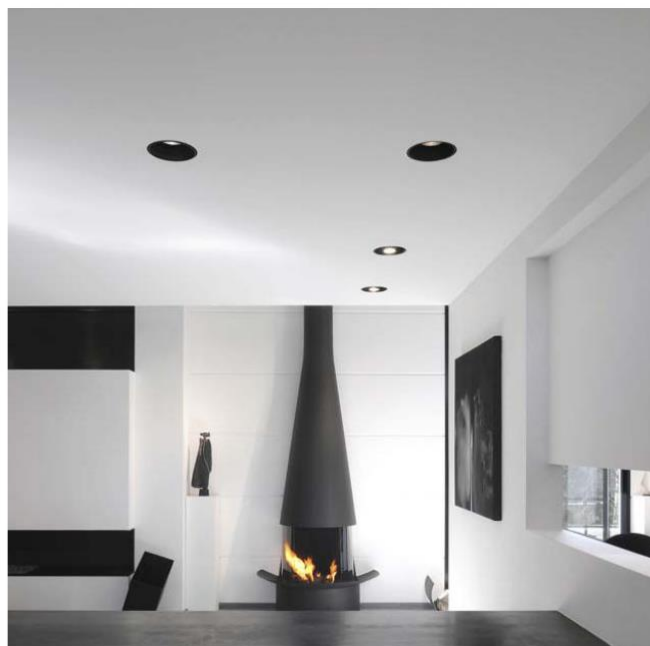
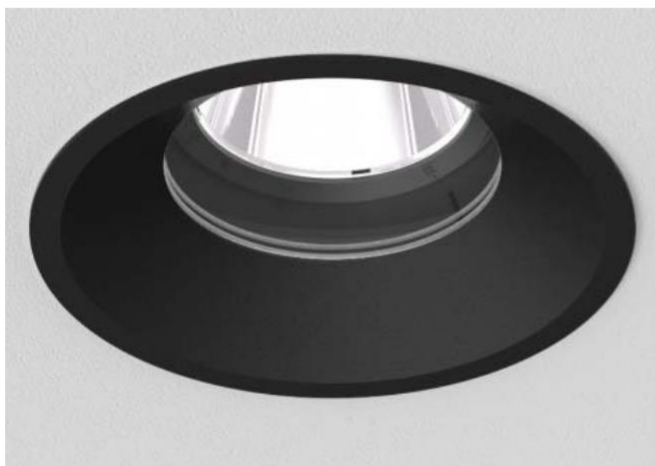
typ svítidla:

umístění svítidla v projektu: vestavné směrovatelné svítidlo v IP54

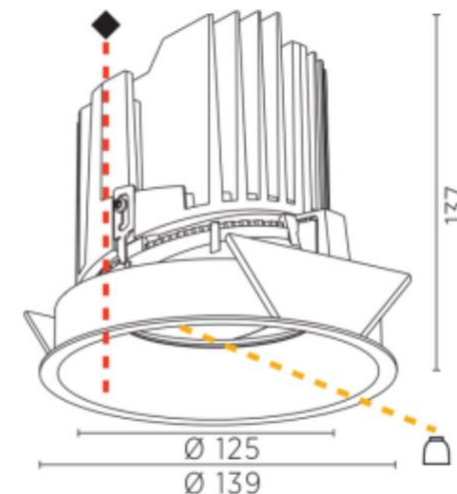
označení svítidla

v projektu:

**S12**



02  
BLACK VELVET  
◆ (01-25)  
Black Velvet



700 mA

IP54



materiál korpusu:	Hliník
materiál krytu svítidla:	Číré sklo
materiál reflektoru:	Hliník, 40°, směrovatelné
barevné provedení:	Lak 02 Black Velvet
způsob montáže:	Vestavné svítidlo do SDK pohledu
stupeň krytí svítidla:	IP54

výkon svítidla:	26,4W/4000K/2080lm
typ světelného zdroje:	LED, CRI90, MacAdam3
typ patice:	-
typ předřadníku:	Elektronický 700mA
nouzový modul:	-

výška svítidla:	-
šířka svítidla:	-
délka svítidla:	-
průměr svítidla:	-
otvor pro vestavnou montáž:	130mm

BOOBA s.r.o. | kreativní zóna DEPO2015, Presslova 14, 301 00 Plzeň

[booba@booba.cz](mailto:booba@booba.cz) | [www.booba.cz](http://www.booba.cz)

**BOOBA**<sup>®</sup>  
Professionals in lighting

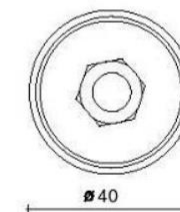
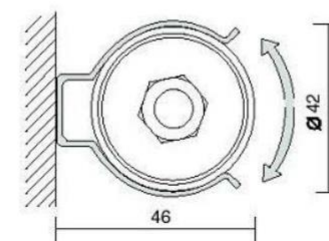
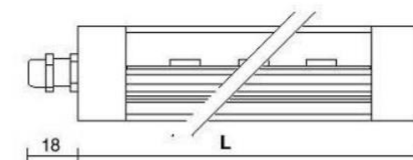
typ svítidla:

umístění svítidla v projektu:

označení svítidla

v projektu:

V1



materiál korpusu:	Hliník	výkon svítidla:	35W, RGB	výška svítidla:	-
materiál krytu svítidla:	Nárazu odolný polykarbonát	typ světelného zdroje:	LED	šířka svítidla:	-
materiál reflektoru:	PC optika, úhel 120°	typ patice:	-	délka svítidla:	2465mm
barevné provedení:	-	typ předradníku:	24Vdc	průměr svítidla:	40mm
způsob montáže:	Nástěnné, stropní	nouzový modul:	-	otvor pro vestavnou montáž:	-
stupeň krytí svítidla:	IP68, třída izolace III				

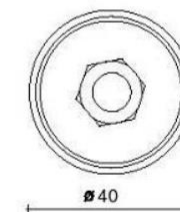
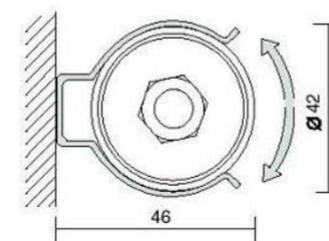
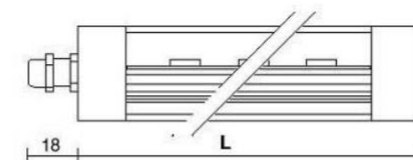
typ svítidla:

umístění svítidla v projektu:

označení svítidla

v projektu:

V2



materiál korpusu:	Hliník	výkon svítidla:	18W, RGB	výška svítidla:	-
materiál krytu svítidla:	Nárazu odolný polykarbonát	typ světelného zdroje:	LED	šířka svítidla:	-
materiál reflektoru:	PC optika, úhel 120°	typ patice:	-	délka svítidla:	1265mm
barevné provedení:	-	typ předradníku:	24Vdc	průměr svítidla:	40mm
způsob montáže:	Nástěnné, stropní	nouzový modul:	-	otvor pro vestavnou montáž:	-
stupeň krytí svítidla:	IP68, třída izolace III				



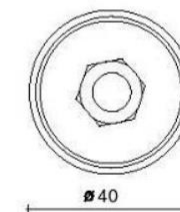
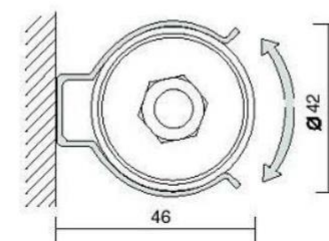
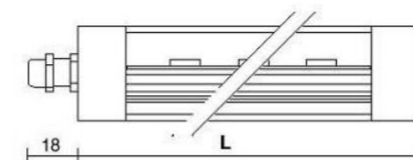
typ svítidla:

umístění svítidla v projektu:

označení svítidla

v projektu:

V3



materiál korpusu:	Hliník	výkon svítidla:	9,36W, RGB	výška svítidla:	-
materiál krytu svítidla:	Nárazu odolný polykarbonát	typ světelného zdroje:	LED	šířka svítidla:	-
materiál reflektoru:	PC optika, úhel 120°	typ patice:	-	délka svítidla:	662mm
barevné provedení:	-	typ předradníku:	24Vdc	průměr svítidla:	40mm
způsob montáže:	Nástěnné, stropní	nouzový modul:	-	otvor pro vestavnou montáž:	-
stupeň krytí svítidla:	IP68, třída izolace III				

BOOBA s.r.o. | kreativní zóna DEPO2015, Presslova 14, 301 00 Plzeň

[booba@booba.cz](mailto:booba@booba.cz) | [www.booba.cz](http://www.booba.cz)



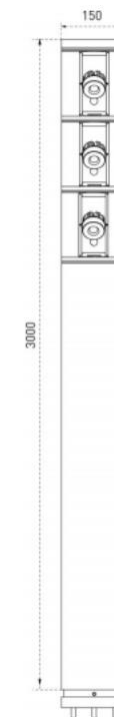
typ svítidla:

umístění svítidla v projektu:

označení svítidla

v projektu:

V4



materiál korpusu:	Tlakově litý hliník	výkon svítidla:	3x12W/4000K/3600lm	výška svítidla:	3000mm
materiál krytu svítidla:	PC optika	typ světelného zdroje:	LED	šířka svítidla:	-
materiál reflektoru:	-	typ patice:	-	délka svítidla:	-
barevné provedení:	Černý lak	typ předradníku:	Elektronický, 230V	průměr svítidla:	150mm
způsob montáže:	-	nouzový modul:	-	otvor pro vestavnou montáž:	-
stupeň krytí svítidla:	IP65, IK10 antivandal				



typ svítidla:

umístění svítidla v projektu:

označení svítidla

v projektu:

V5



materiál korpusu:	Tlakově litý hliník
materiál krytu svítidla:	PC optika
materiál reflektoru:	-
barevné provedení:	Černý lak
způsob montáže:	-
stupeň krytí svítidla:	IP65, IK10 antivandal

výkon svítidla:	10W/4000K/1258lm
typ světelného zdroje:	LED
typ patice:	-
typ předřadníku:	Elektronický, 230V
nouzový modul:	-

výška svítidla:	900mm
šířka svítidla:	-
délka svítidla:	-
průměr svítidla:	150mm
otvor pro vestavnou montáž:	-

BOOBA s.r.o. | kreativní zóna DEPO2015, Presslova 14, 301 00 Plzeň

[booba@booba.cz](mailto:booba@booba.cz) | [www.booba.cz](http://www.booba.cz)

**BOOBA**<sup>®</sup>  
Professionals in lighting

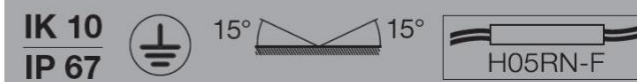
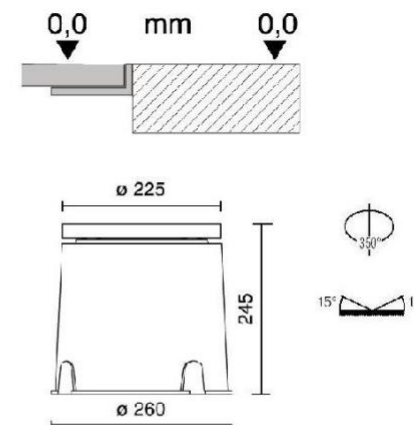
typ svítidla:

umístění svítidla v projektu:

označení svítidla

v projektu:

V6



materiál korpusu:	Tlakově litý hliník, nosnost 2000kg
materiál krytu svítidla:	Temperované čiré sklo
materiál rámečku:	Nerez AISI 316L
reflektor:	40°, nastavitelná optika +/- 15°
způsob montáže:	Zemní
stupeň krytí svítidla:	IP67, IK10

výkon svítidla:	20W/4000K/2360lm
typ světelného zdroje:	LED, CRI80, 50000hodin
typ patice:	-
typ předřadníku:	Elektronický 500mA, 230V
nouzový modul:	-

výška svítidla:	-
šířka svítidla:	-
hloubka svítidla:	245mm
průměr svítidla:	225mm
otvor pro vestavnou montáž:	-

BOOBA s.r.o. | kreativní zóna DEPO2105, Presslova 14, 301 00 Plzeň

[booba@booba.cz](mailto:booba@booba.cz) | [www.booba.cz](http://www.booba.cz)

**BOOBA**®  
Professionals in lighting

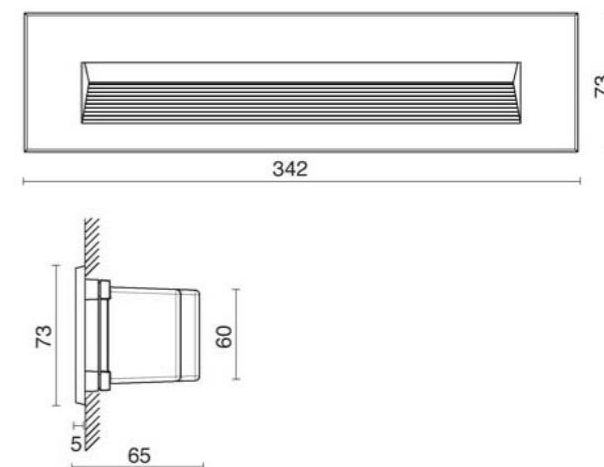
typ svítidla:

umístění svítidla v projektu:

označení svítidla

v projektu:

V7



materiál korpusu:	Hliník
materiál krytu svítidla:	Temperované sklo
materiál reflektoru:	Hliník
barevné provedení:	Černý lak
způsob montáže:	-
stupeň krytí svítidla:	IP65, třída izolace II

výkon svítidla:	8,5W/4000K/950lm
typ světelného zdroje:	LED
typ patice:	
typ předradníku:	Elektronický, 230V
nouzový modul:	

výška svítidla:	-
šířka svítidla:	-
délka svítidla:	-
průměr svítidla:	-
otvor pro vestavnou montáž:	-

BOOBA s.r.o. | kreativní zóna DEPO2105, Presslova 14, 301 00 Plzeň

[booba@booba.cz](mailto:booba@booba.cz) | [www.booba.cz](http://www.booba.cz)

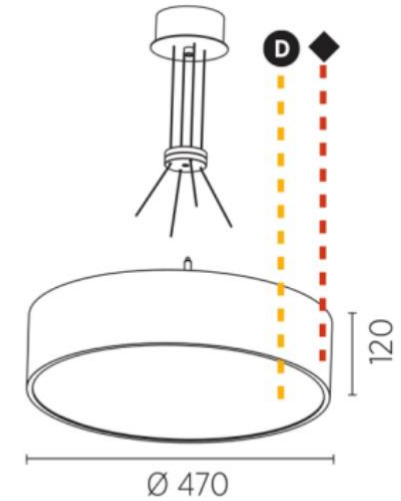
**BOOBA**<sup>®</sup>  
Professionals in lighting

typ svítidla: SIGN 410-1620-02

umístění svítidla v projektu:

označení svítidla **SX1**

v projektu:



materiál korpusu:	Hliník
materiál krytu svítidla:	Opálový polykarbonát
materiál reflektoru:	-
barevné provedení:	Lak 02 Black Velvet, červený kabel
způsob montáže:	Závěsné, přímo/nepřímé osv.
stupeň krytí svítidla:	IP20

výkon svítidla:	40,7W/4000K/5180lm
typ světelného zdroje:	LED, CRI80, MacAdam3
typ patice:	-
typ předřadníku:	Elektronický, 230V
nouzový modul:	-

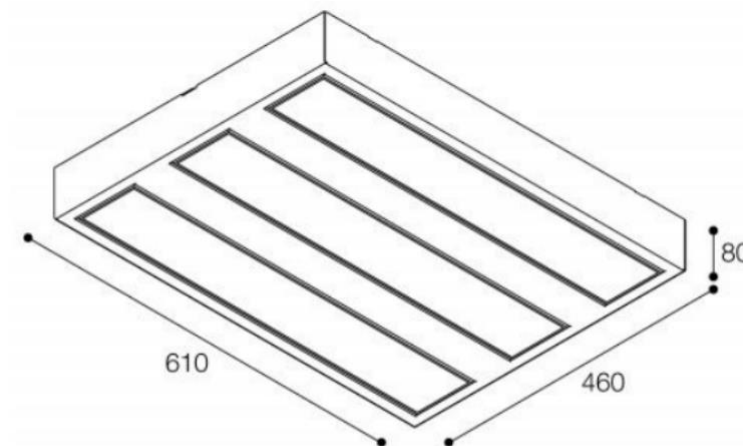
výška svítidla:	-
šířka svítidla:	-
délka svítidla:	-
průměr svítidla:	-
otvor pro vestavnou montáž:	-

typ svítidla: Nassel S NA34B

umístění svítidla v projektu:

označení svítidla **SX2**

v projektu:



materiál korpusu:	Ocelový plech
materiál krytu svítidla:	Mikroprismatický polykarbonát
materiál reflektoru:	-
barevné provedení:	Bílý lak
způsob montáže:	Přisazené, stropní
stupeň krytí svítidla:	IP30, třída izolace II

výkon svítidla:	36W/4000K/4500lm
typ světelného zdroje:	LED, CRI80, 60000hodin
typ patice:	.
typ předřadníku:	Elektronický, 230V
nouzový modul:	-

výška svítidla:	-
šířka svítidla:	-
délka svítidla:	-
průměr svítidla:	-
otvor pro vestavnou montáž:	-

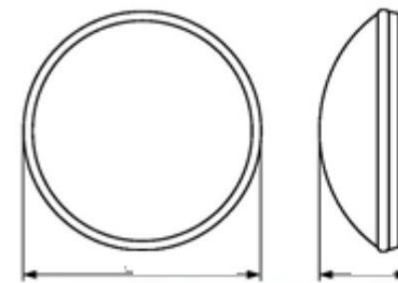
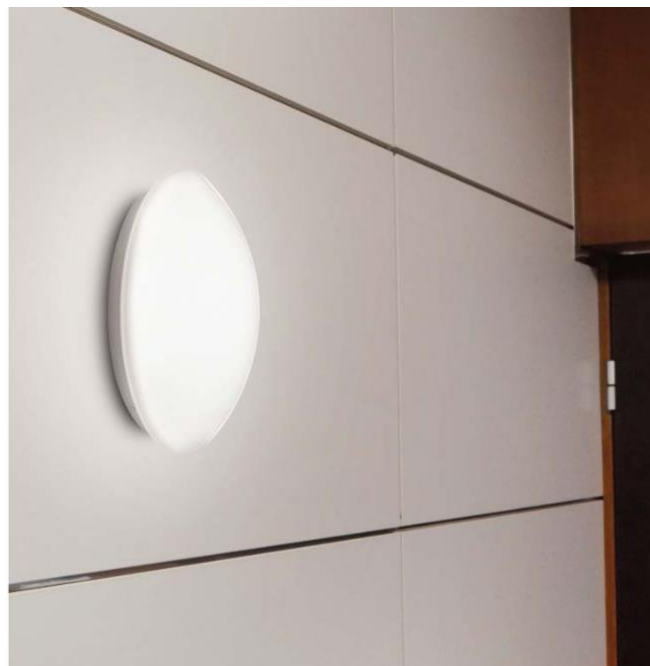


typ svítidla: OVEL LED 24W

umístění svítidla v projektu:

označení svítidla **SX3**

v projektu:



materiál korpusu:	Bíle lakovaný plech	výkon svítidla:	24W/4000K/2000lm	výška svítidla:	150mm
materiál krytu svítidla:	Opálový polykarbonát	typ světelného zdroje:	LED, CRI80, 50000hodin	šířka svítidla:	-
materiál reflektoru:	-	typ patice:	-	délka svítidla:	-
barevné provedení:	-	typ předradníku:	Elektronický	průměr svítidla:	400mm
způsob montáže:	Nástěnné, stropní	nouzový modul:	-	otvor pro vestavnou montáž:	-
stupeň krytí svítidla:	IP44				

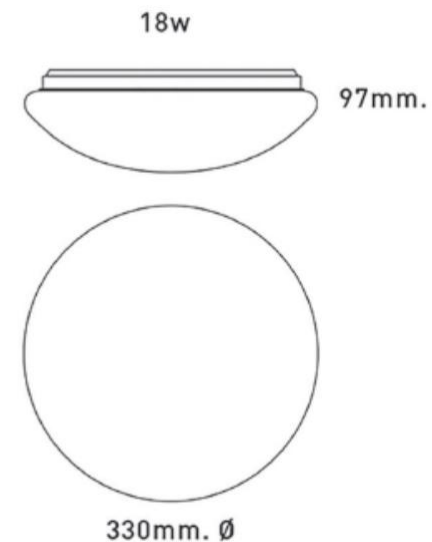
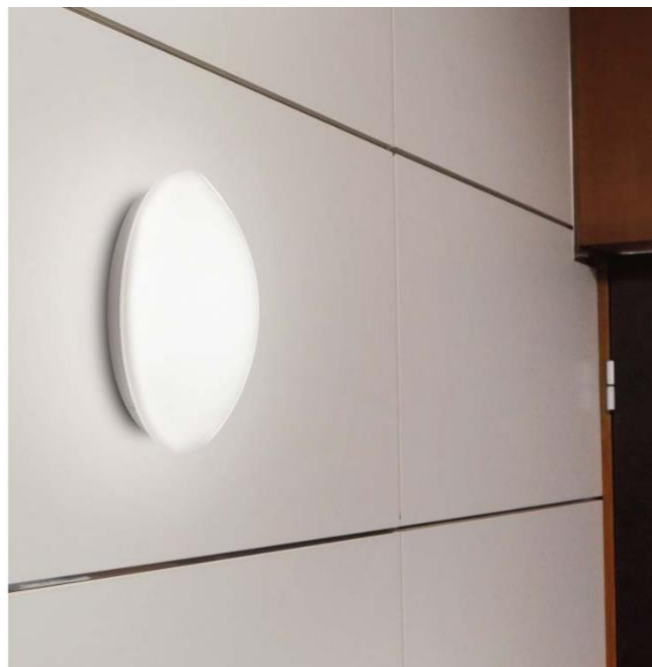


typ svítidla: OVEL LED 18W 8001884SD

umístění svítidla v projektu:

označení svítidla **SX4**

v projektu:



materiál korpusu:	Bíle lakovaný plech	výkon svítidla:	18W/4000K1500lm	výška svítidla:	-
materiál krytu svítidla:	Opálový polykarbonát	typ světelného zdroje:	LED, CRI80	šířka svítidla:	-
materiál reflektoru:	-	typ patice:	-	délka svítidla:	-
barevné provedení:	-	typ předřadníku:	Elektronický , 230V	průměr svítidla:	-
způsob montáže:	Nástěnné, stropní	nouzový modul:	-	otvor pro vestavnou montáž:	-
stupeň krytí svítidla:	IP44				

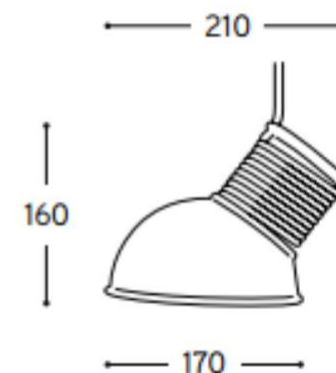
typ svítidla: ILLUSTRİ L10 CAVOROS

umístění svítidla v projektu:

označení svítidla

**SX5**

v projektu:



materiál korpusu:	Keramika	výkon svítidla:	9W/2700K	výška svítidla:	-
materiál krytu svítidla:	-	typ světelného zdroje:	LED	šířka svítidla:	-
materiál reflektoru:	-	typ patice:	-	délka svítidla:	-
barevné provedení:	Černý lak/červený závěsný kabel	typ předřadníku:	-	průměr svítidla:	-
způsob montáže:	Závěsné	nouzový modul:	-	otvor pro vestavnou montáž:	-
stupeň krytí svítidla:	IP20				

BOOBA s.r.o. | kreativní zóna DEPO2015, Presslova 14, 301 00 Plzeň

[booba@booba.cz](mailto:booba@booba.cz) | [www.booba.cz](http://www.booba.cz)

**BOOBA**®  
Professionals in lighting