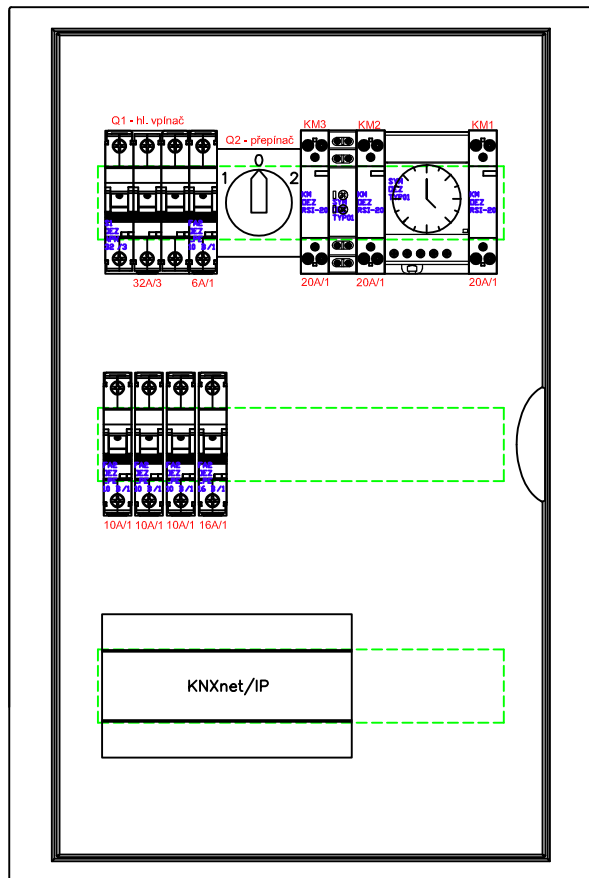



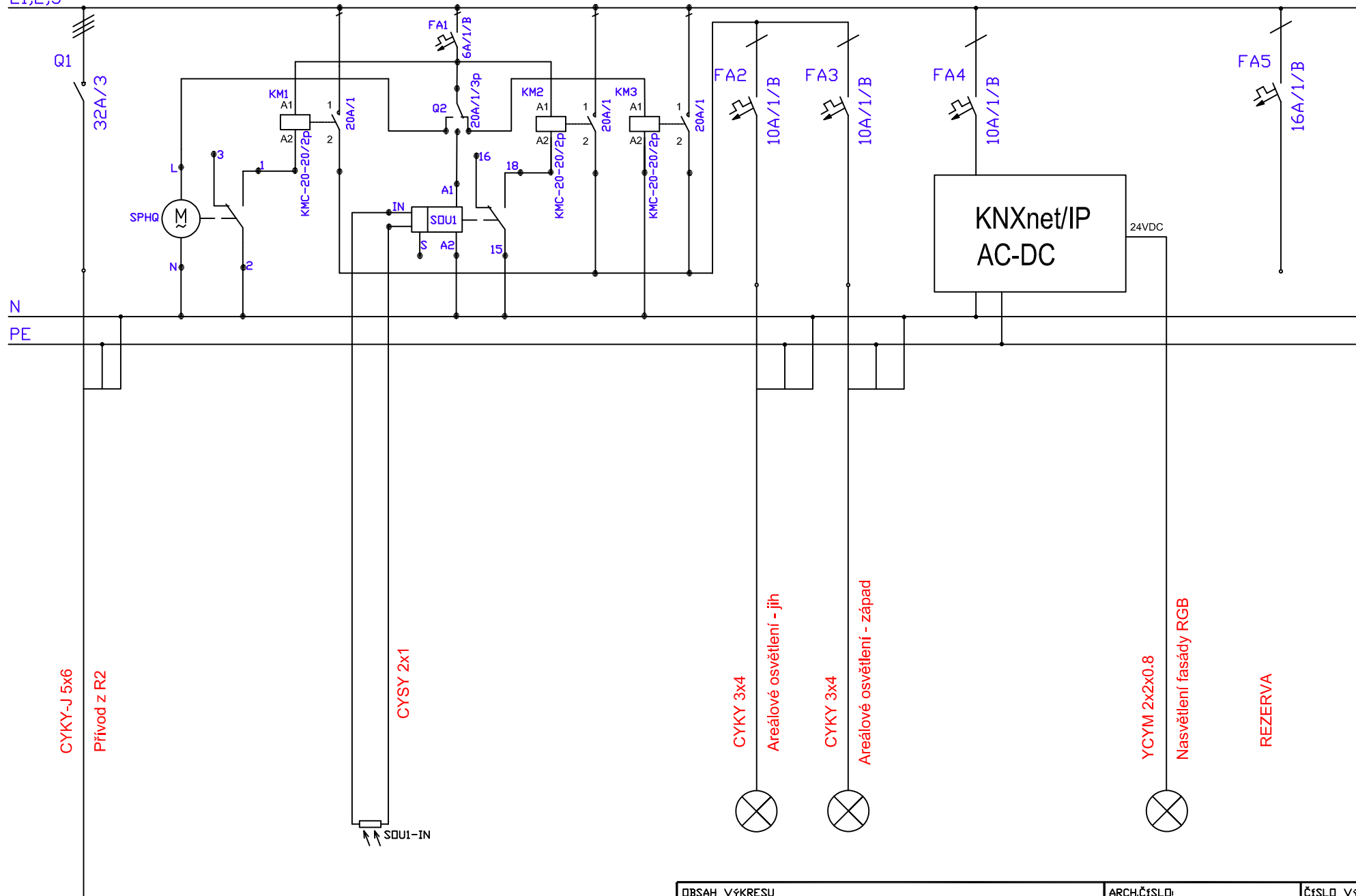
PROVEDENÍ: OCELOPLECHOVÝ ROZVADĚČ NA STĚNU 42mod. EI15DP1-Sm
 NAPĚŤOVÁ SOUSTAVA: 3PEN stř. 50Hz, 400 V/ TN-C-S
 JMENOVITÝ PROUD: 32 A
 PŘÍVODY/VÝVODY: HOREM



OCHRANA PŘED NEBEZPEČNÝM DOTYKEM DLE ČSN 332000-4- 41ed.2 AUTOMATICKÝM ODPOJENÍM OD ZDROJE

 IMONT SPOL. S R.O. PERLOVÁ 14 301 14 PLZEŇ TEL. 377226943	PROJEKTANT	STEIDL PAVEL	OBV.ÚŘAD			
	ODP.PROJEKTANT	BLÁHA PAVEL	OKRES			
	ZAKÁZKA:	Rekonstrukce víceúčelového sálu - Vejpmická			ZMĚNA	ČÍSLO VÝKRESU
	OBSAH	<h2>D.1.4.d Rozvaděč RVE</h2>			ROZMĚR	A4
	STUPEŇ				DPS	E07
	DATUM				1/2019	
	MĚŘÍTKO					
	ARCHIVNÍ ČÍSLO					
	INVESTOR:	Plzeňský kraj, Krajský úřad				
			POČET LISTŮ: 2	LIST: 1		

TN-C-S_400V/50HZ
L1,2,3



OBSAH VÝKRESU	ROZVADĚČ RVE	ARCH.ČÍSLO:		ČÍSLO VÝKRESU:	E07
		POČET LISTŮ: 2	LIST: 2		