



měření regulace elektroinstalace

Objekt: **Strojovna VZT**Část: **D.1.4e - MaR**

Investor: Gymnázium Luďka Píka, Plzeň

Objednatel dokumentace: Gymnázium Luďka Píka, Plzeň

Č. zakázky: Z_082

Stupeň: DSP + DPS

Vyhotožil: Ing. Ondřej Kadavý

Datum: 17.4.2023

Rekonstrukce školní kuchyně a jídelny MaR - VZT jednotky

Napěťová soustava: TN-S

Napájení: 3/N/PE 230/400V 50Hz

Ovládací napětí: 24V AC

Ochrana proti nebezpečnému dotyku: Automatickým odpojením od zdroje

Krytí se zavřenými dveřmi rozvaděče: IP 54

Krytí po otevření dveří rozvaděče: IP 20

Vedení kabelů: Horem

měření regulace elektroinstalace
www.merel.czDatum: 17.4.2023
Vypracoval: Ing. Ondřej Kadavý
Zakázka: Z_082
Soubor: D.1.4e-002 - Schema zapojeni bez typuNázev dokumentace:
PD_082 - Gymnázium Luďka PíkaNázev výkresu:
Titulní listPoslední změna: 17.04.2023
Ref. značení:

List č.:

T1

T2

Obsah

Titulní list

T1

Datum poslední změny: 17.04.2023

Seznam listů

T2

Datum poslední změny: 17.04.2023

Legenda

T3

Datum poslední změny: 05.04.2023

Blokové schéma

D1

Datum poslední změny: 17.04.2023

Schéma zapojení

S1

Datum poslední změny: 11.04.2023



měření regulace elektroinstalace
www.merel.cz

Datum:	17.4.2023
Vypracoval:	Ing. Ondřej Kadavý
Zakázka:	Z_082
Soubor:	D.1.4e-002 - Schema zapojeni bez typu

Název dokumentace:
PD_082 - Gymnázium Luďka Píka

Název výkresu:
Seznam listů

Poslední změna:	17.04.2023
Ref. značení:	List č.:
	T1 T2 T3

LEGENDA

BARVY VODIČŮ

ZKRATKA	BARVA/ENG	BARVA/CZ
BK	BLACK	ČERNÁ
BN	BROWN	HNĚDÁ
BU	BLUE	MODRÁ
GN	GREEN	ZELENÁ
GNYE	GREEN YEELLOW	ZELENOŽLUTÁ
GY	GREY	ŠEDÁ
LB	LIGHT BLUE	SVĚTLE MODRÁ
OG	ORANGE	ORANŽOVÁ
PK	PINK	RŮŽOVÁ
RD	RED	ČERVENÁ
TQ	TURQUOISE	TYRKYSOVÁ
VT	VIOLET	FIALOVÁ
WH	WHITE	BÍLÁ
YE	YEELLOW	ŽLUTÁ

BAREVNÁ IDENTIFIKACE VODIČŮ V ROZVADĚČI

BARVA	VÝZNAM
ČERNÁ	STRÍDAVÉ A STEJNOSMĚRNÉ SILOVÉ OBVODY
HNĚDÁ	
MODRÁ	STEJNOSMĚRNÉ ŘÍDÍCÍ OBVODY
ZELENÁ	
ZELENOŽLUTÁ	VODIČ PE
ŠEDÁ	
SVĚTLE MODRÁ	STRÍDAVÉ SILOVÉ OBVODY, VODIČ N
ORANŽOVÁ	ŘÍDÍCÍ OBVODY POD NAPĚTÍM Z CIZÍHO ROZVADĚČE/ZAŘÍZENÍ
RŮŽOVÁ	
ČERVENÁ	STRÍDAVÉ ŘÍDÍCÍ OBVODY
TYRKYSOVÁ	
FIALOVÁ	ŘÍDÍCÍ ANALOGOVÉ OBVODY (AI, AO)
BÍLÁ	ŘÍDÍCÍ ANALOGOVÉ OBVODY ODPOROVÝCH SNÍMAČŮ
ŽLUTÁ	STRÍDAVÉ SILOVÉ OBVODY POD NAPĚTÍM I PŘI VYPNUTÉM HLAVNÍM VYPÍNAČI ROZVADĚČE

PROUDOVÁ ZATÍŽITELNOST VODIČŮ

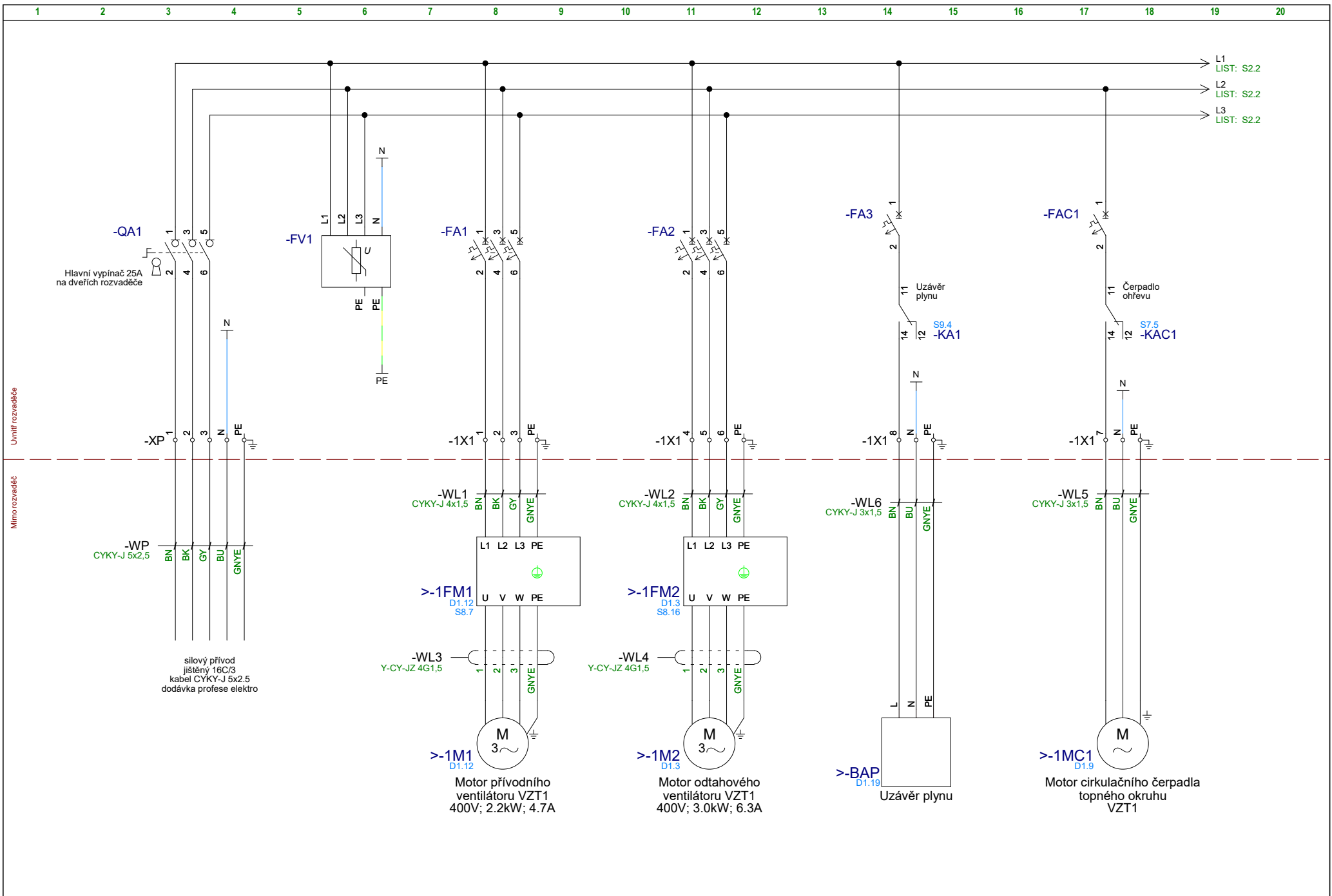
TYP VODIČE	PRŮŘEZ JÁDRA (mm ²)	DOPORUČOVANÉ MAXIMÁLNÍ ZATÍŽENÍ PROUD (A)
H05V-K	0,5	6
H05V-K	0,75	8
H05V-K	1	10
H07V-K	1,5	12
H07V-K	2,5	16
H07V-K	4	20
H07V-K	6	25
H07V-K	10	40
H07V-K	16	50
H07V-K	25	63
H07V-K	35	80
H07V-K	50	100
H07V-K	70	125
H07V-K	95	160
H07V-K	120	180
H07V-K	150	220

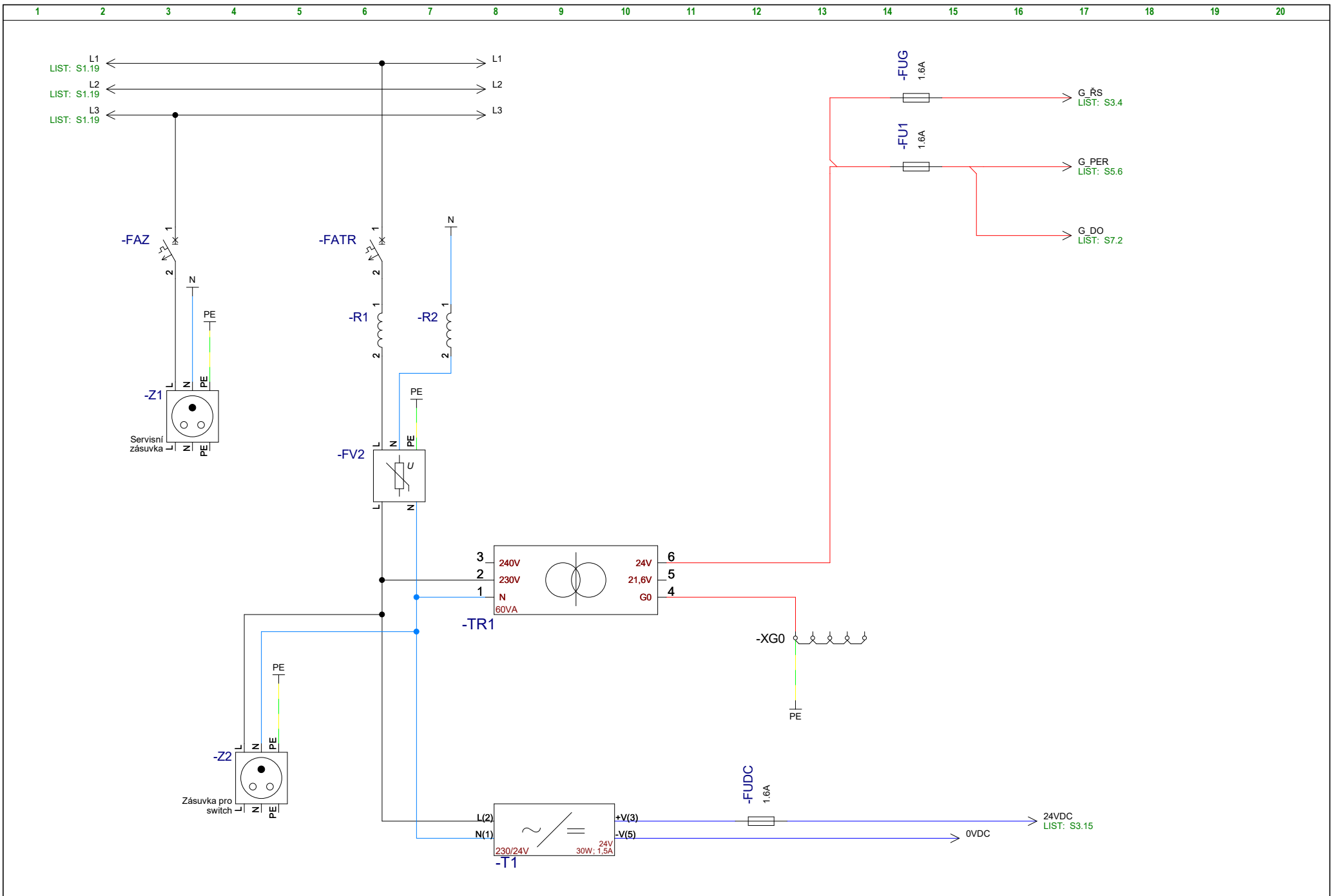
REFERENČNÍ ZNAČENÍ

UMÍSTĚNÍ(+)/FUNKCE(=) VÝZNAM

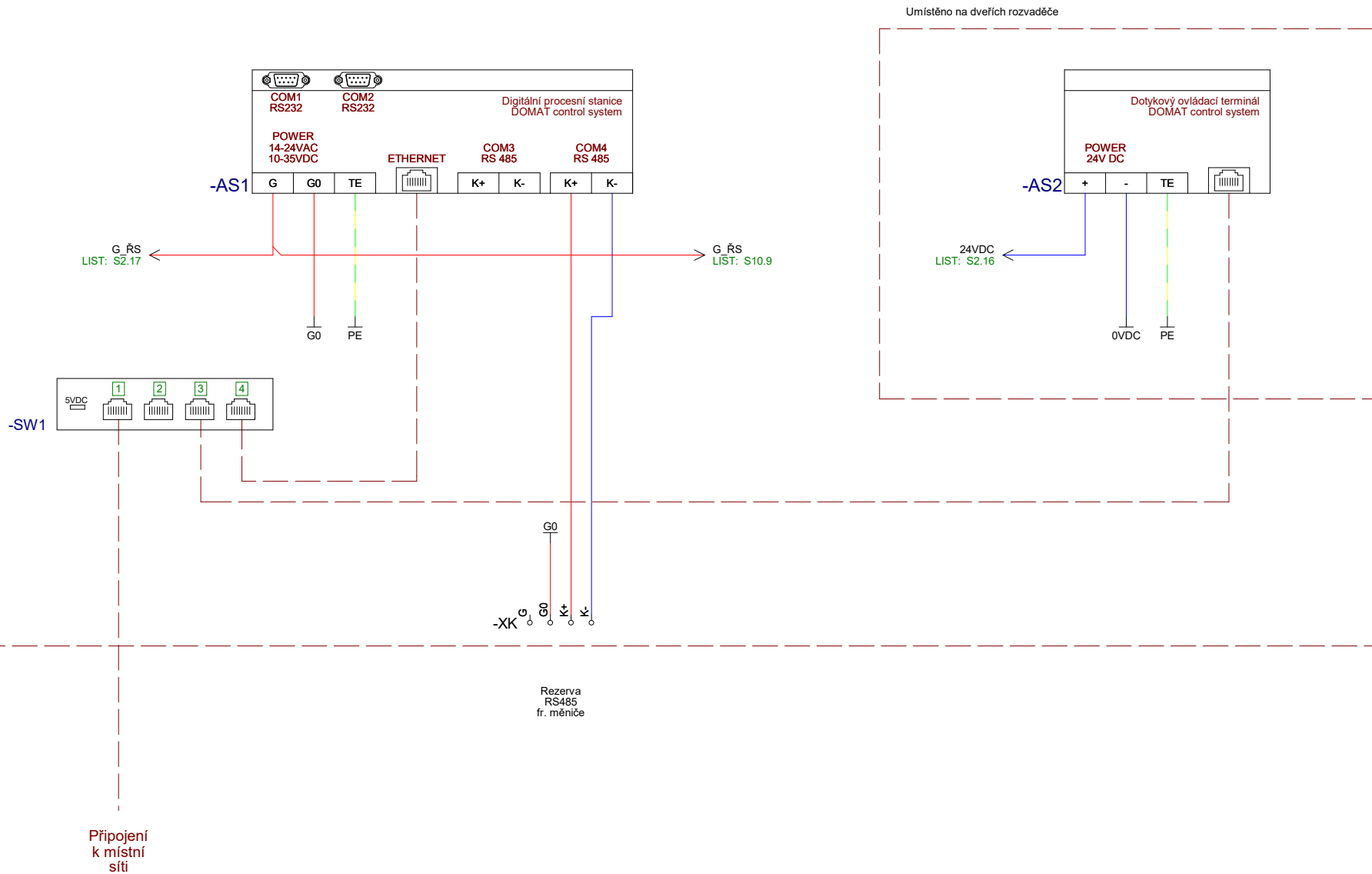
+RM1 Rozvaděč MaR
+S1 Ovladač v prostoru

UMÍSTĚNÍ(+)/FUNKCE(=) VÝZNAM





 měření regulace elektroinstalace www.merel.cz	Datum:	17.4.2023	Název dokumentace:	PD_082 - Gymnázium Luďka Píka	Název výkresu:	Schéma zapojení	Poslední změna:	25.04.2023
	Vypracoval:	Ing. Ondřej Kadavý					Ref. značení:	
	Zakázka:	Z_082					List č.:	S2
	Soubor:	D.1.4e-002 - Schéma zapojení_bez_typu						+RM1 S1 S3

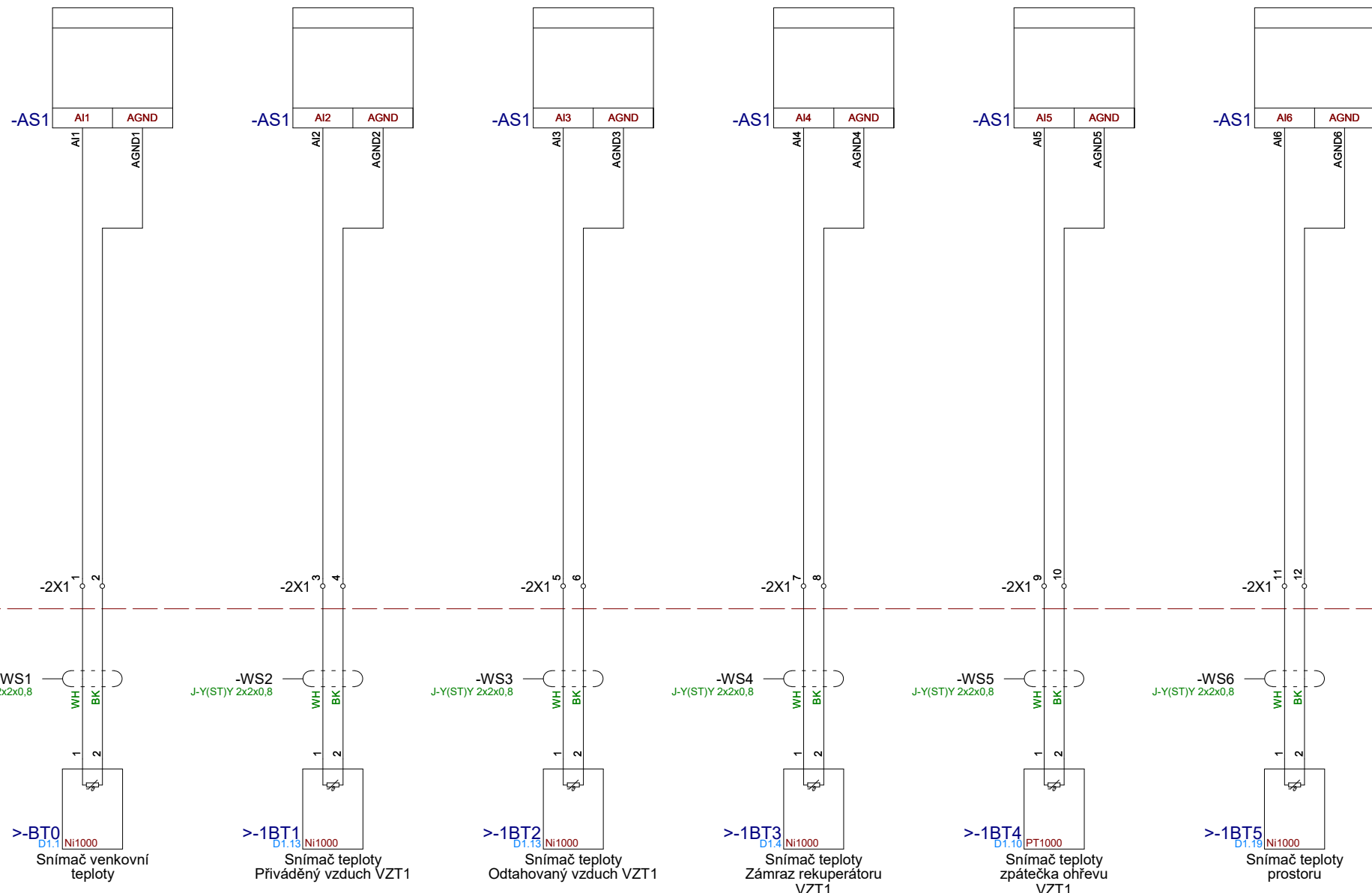


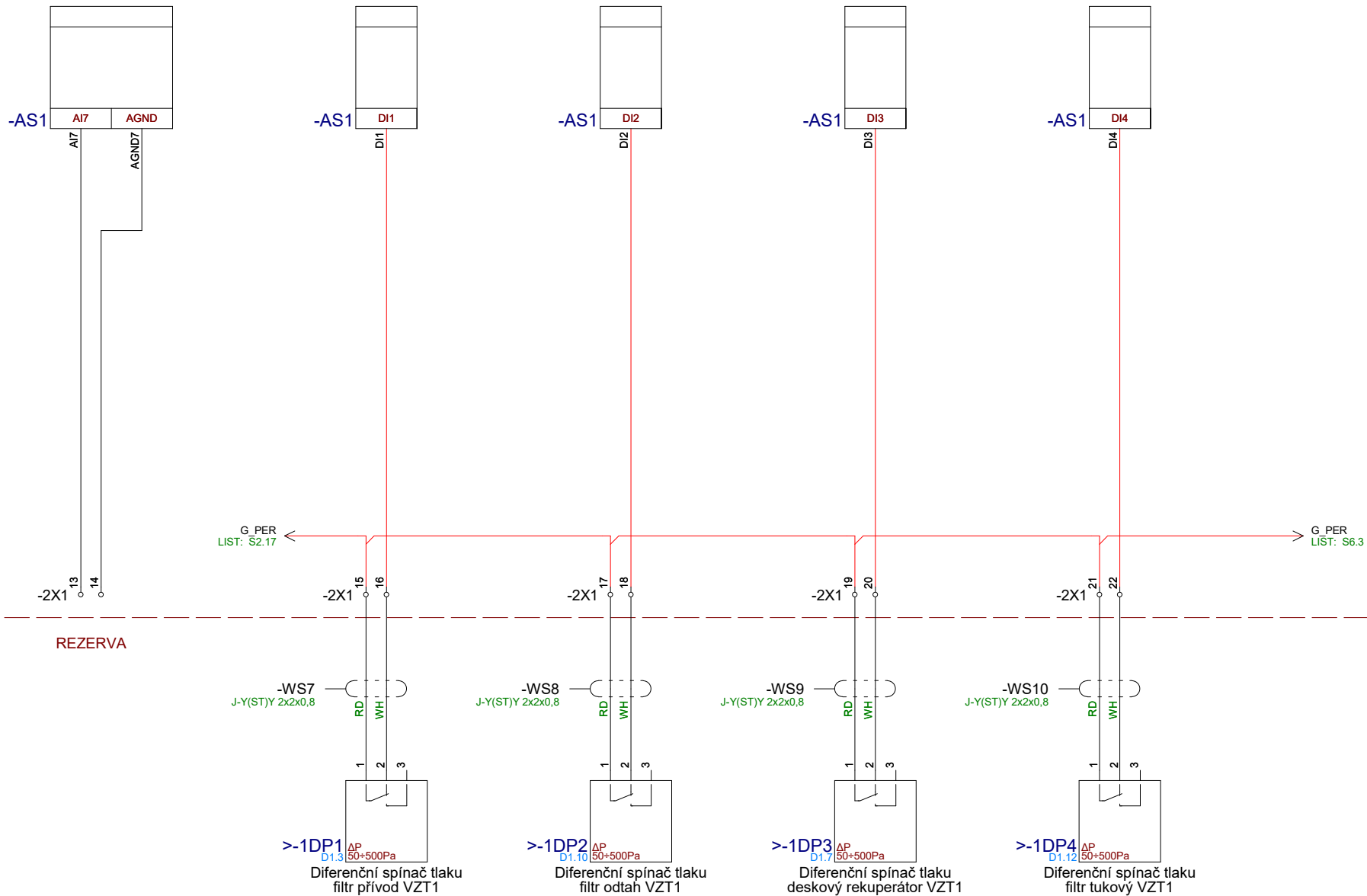
Uvnitř rozvaděče

Mimo rozvaděč

Mimo rozváděč

Uvnitř rozváděče

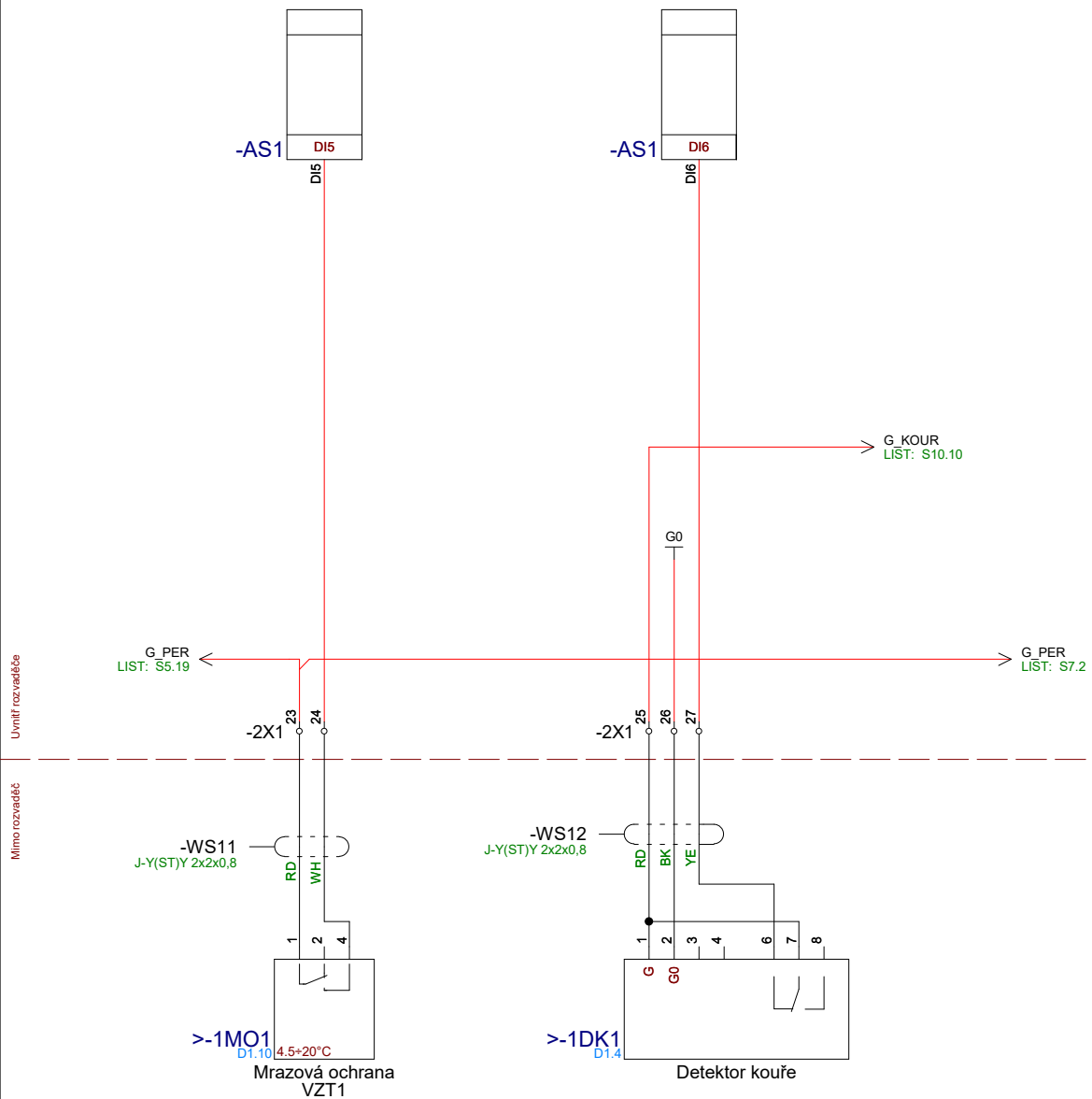


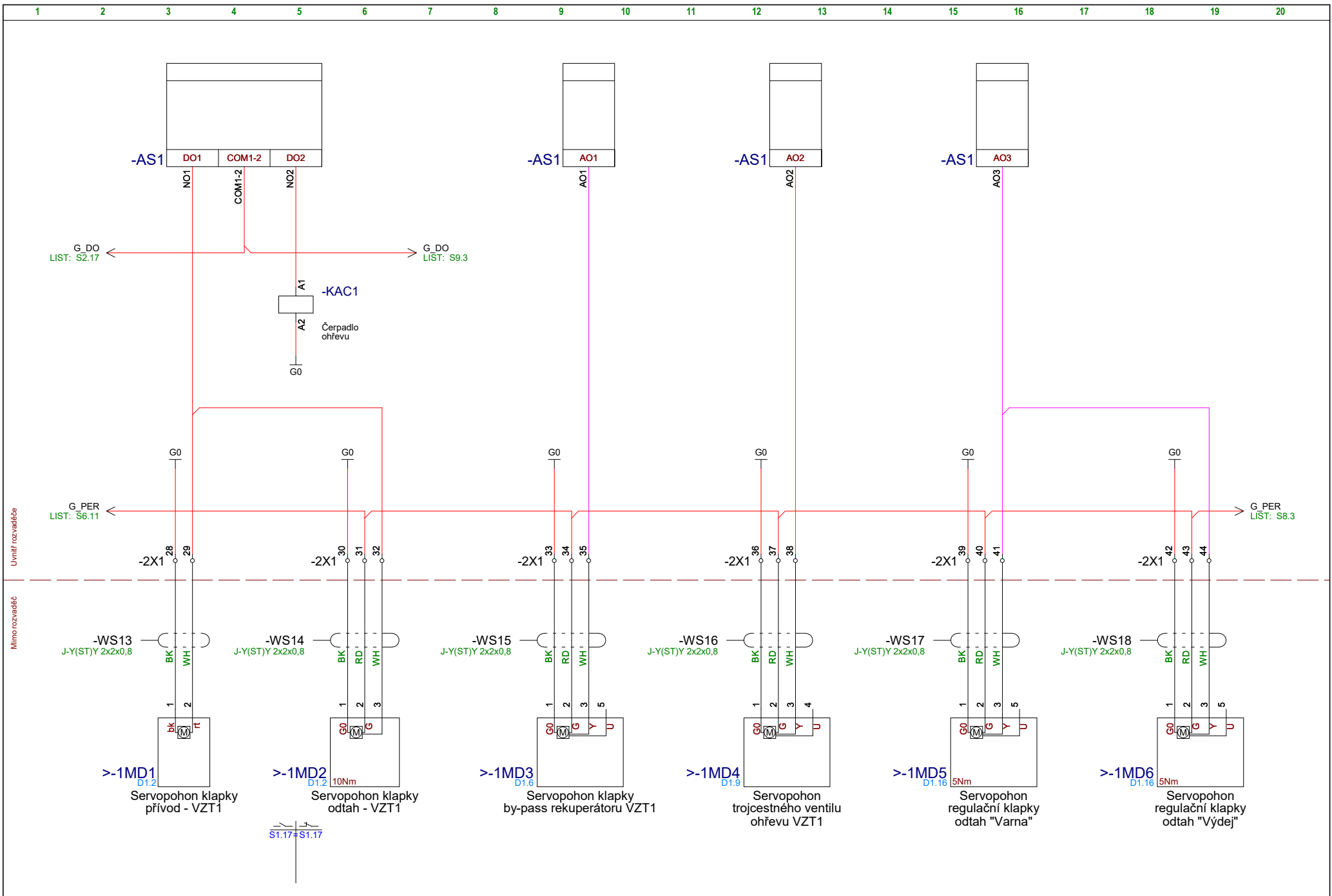


Uvnitř rozváděče

Mimo rozváděč

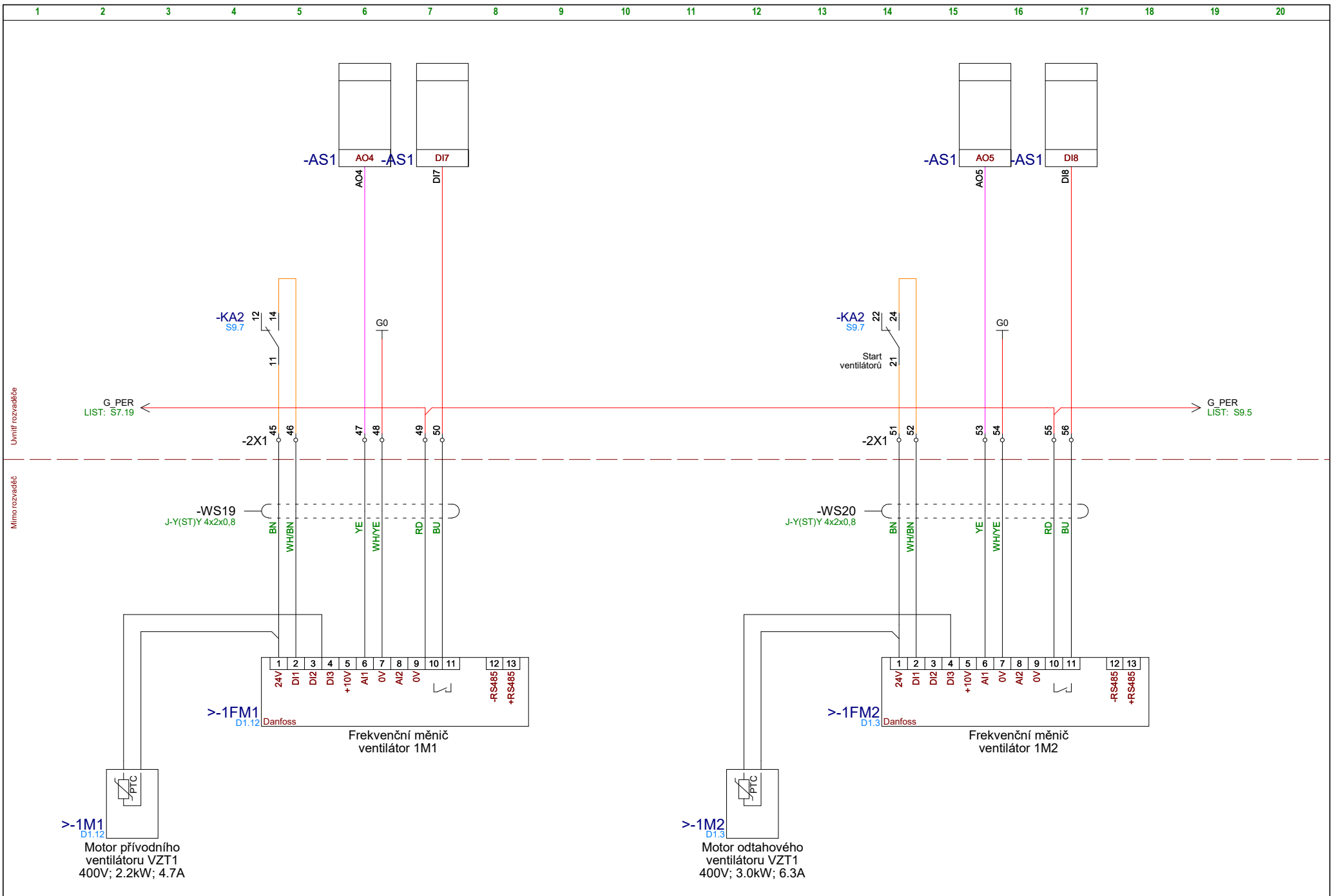
REZERVA

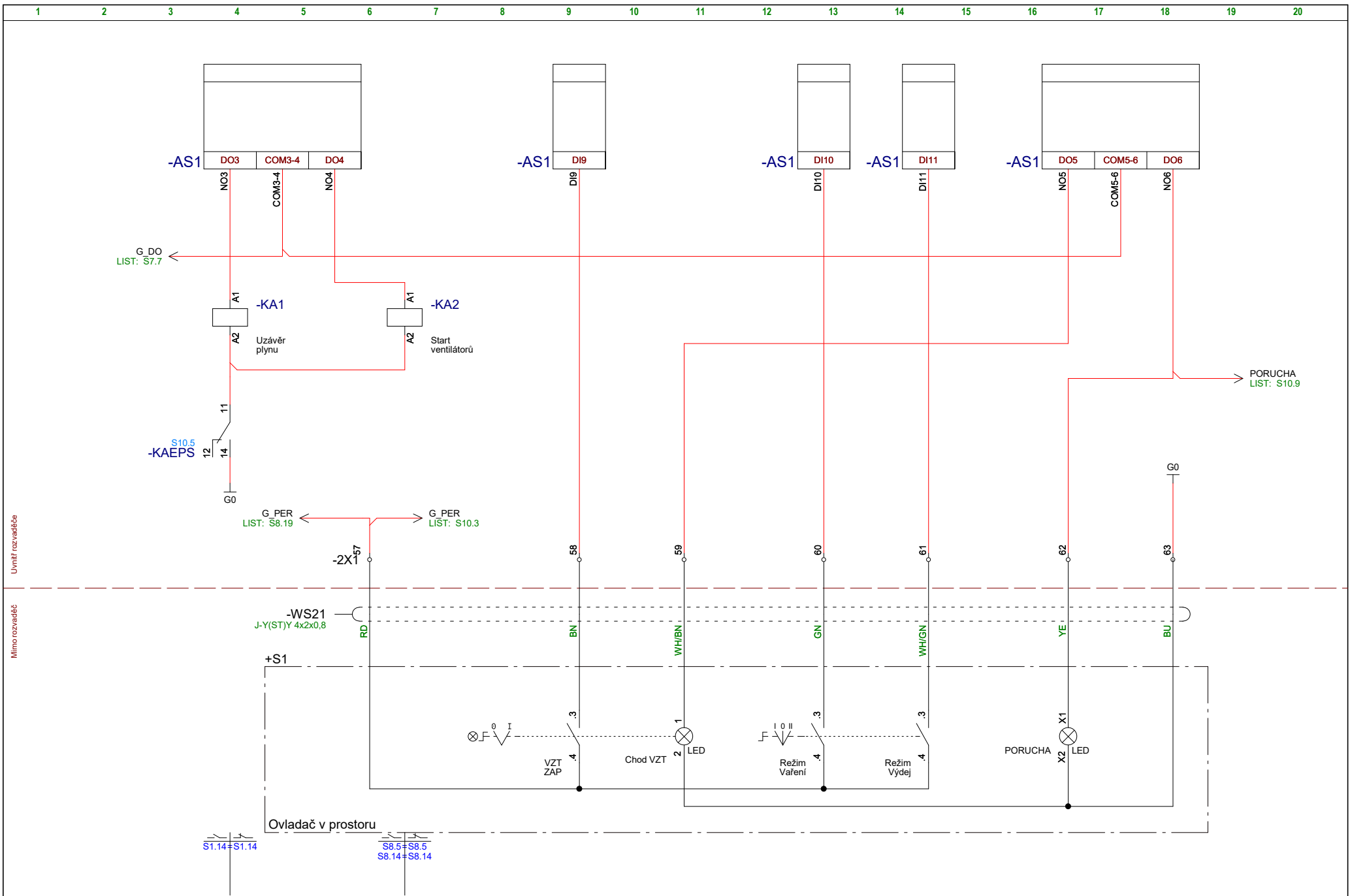




Uvnitř rozváděče

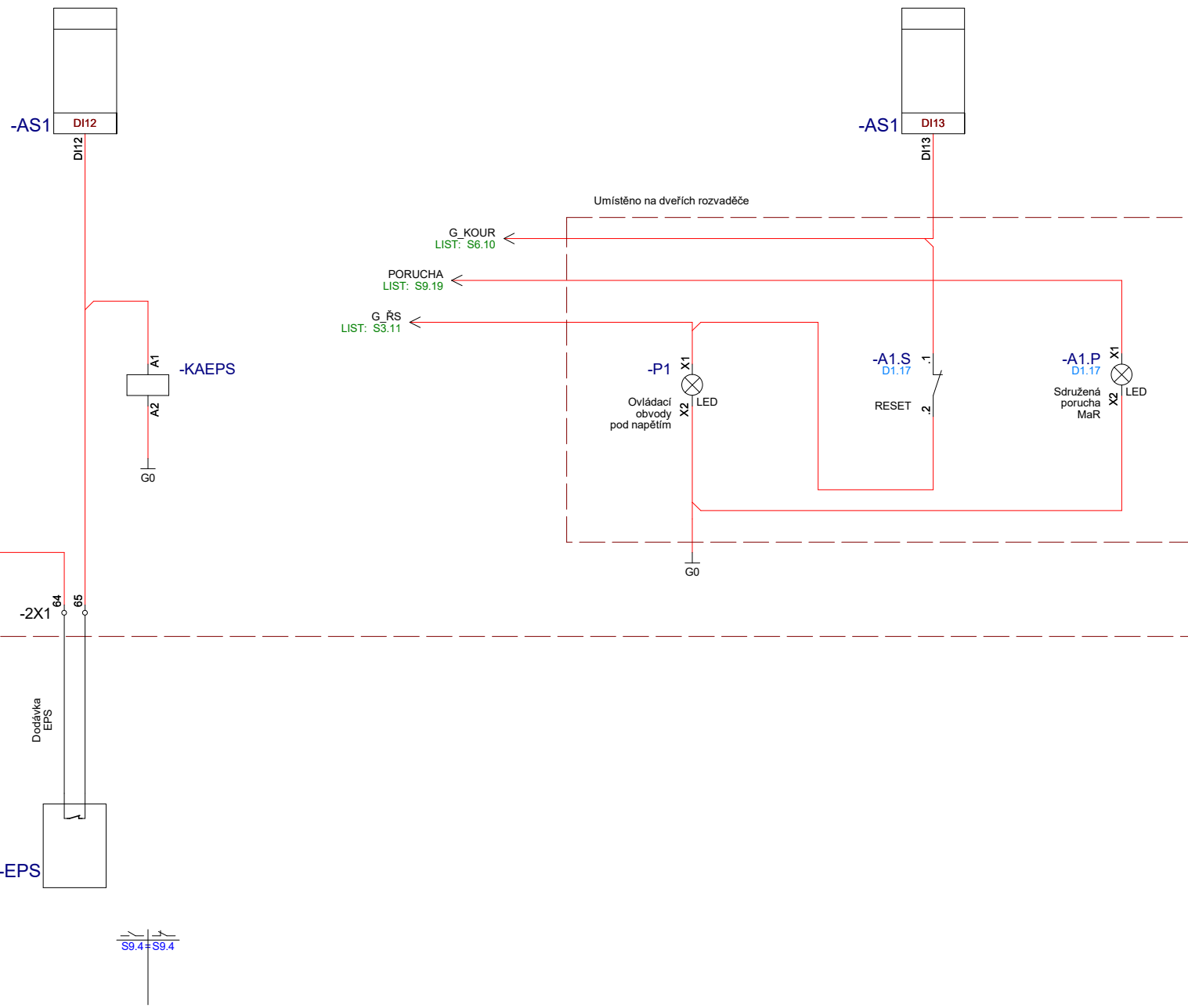
Mimo rozváděč





Uvnitř rozváděče

Mimo rozváděč



Uvnitř rozvaděče
Mimo rozvaděč