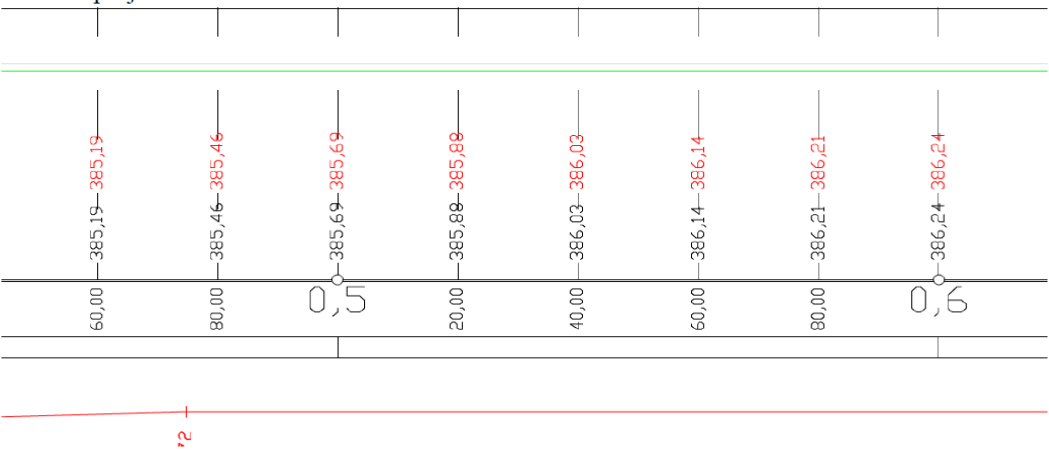


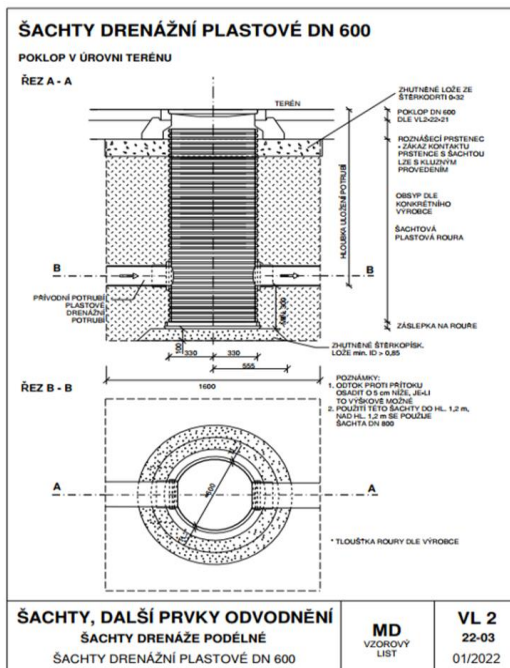
## Vysvětlení zadávací dokumentace

<b>Zadavatel:</b>	
Název:	Správa a údržba silnic Plzeňského kraje, p.o.
IČO:	72053119
Sídlo:	Koterovská 462/162, Koterov, 326 00 Plzeň
vyř.:	Ludmila Kvardová tel. 377 717 412
č.j.	12173/23/SÚSPK-P email: <a href="mailto:ludmila.kvardova@suspk.eu">ludmila.kvardova@suspk.eu</a>
<b>Veřejná zakázka:</b>	
<b>Napojení severního Rokycanska na dálnici D5, I. etapa</b>	
Předpokládaná hodnota VZ bez DPH:	490 800 000,00 Kč
Zadávací řízení:	otevřené řízení / nadlimitní
Předmět plnění VZ:	Předmětem veřejné zakázky je zajištění a provedení veškerých prací vedoucích k úplnému dokončení veřejně prospěšné stavby „Napojení severního Rokycanska na dálnici D5, I. etapa“ v rozsahu projektové dokumentace (PDPS) se soupisem prací a zadávací dokumentace.
ev. č. zakázky ve Věstníku veřejných zakázek:	Z2023-020006
sys. č. VZ na profilu zadavatele (EZAK)	P22V00000910
<b>Vysvětlení zadávací dokumentace - č. 5</b>	
Zadavateli byly dne 06.06. 2023, 07.06.2023 a 8.6.2023 doručeny žádosti, které byly vyhodnoceny jako žádosti o vysvětlení zadávací dokumentace dle § 98 odst. 3 ZZVZ. Žadatelé o vysvětlení zadávací dokumentace ve své žádosti uvádí:	
1	Žádáme o zveřejnění výkresové dokumentace k SO103 - SO 108 a SO 111.
2	Žádáme o zveřejnění vzorových výkresů drenážních šachet.
3	Žádáme o zveřejnění vzorových výkresů horských vpustí.
4	Ve výkazu výměr Přeložky kanalizace Litohlavy - Rokycany - SO 01 a SO 02 je obsyp potrubí štěrkodrtí 4/8 a podsyp VŠ 8/16, přičemž ve výkresech je obsyp i podsyp potrubí z písku 0/4. Prosíme o upřesnění materiálu.
5	Žádáme zadavatele o specifikaci všech geotextilií v projektu - objemová hmotnost, min. pevnost v tahu apod. (položky výkazu výměr č. 21197, č. 289971, č. 289972 a č. 21461).
6	Žádáme zadavatele o kontrolu jednotky u položek výkazu výměr č. 174253301, č. 174253302, č. 174253303 – zásypy rýh. Dle výpočtu by se mělo jednat o „m3“, ve výkazu je však jednotka „m“.
7	K odstavci 9.9 návrhu smlouvy o dílo – Žádáme zadavatele o změnu znění bodu 9.9. a to tak, že nebude vyloučeno použití ust. § 2605 o.z. a ust. § 2628 o.z. , tj. Objednatel má povinnost převzít dílo s vadami a nedodělky, které nebrání užívání díla.
8	K odstavci 9.10. návrhu smlouvy o dílo - Žádáme o odstranění poslední věty tohoto odstavce. Ustanovení je velmi nepřesné a důsledky tzv. ochranné lhůty a jejího prodloužení jsou pro dodavatele významné, neboť znemožňují převzetí díla z důvodu "pochybností" zadavatele. Důvodem pro odmítnutí převzetí by měl být pouze nesoulad dokumentů s podmínkami smlouvy či vady a nedodělky, které brání užívání díla.
9	K odstavci 11.4. návrhu smlouvy o dílo – Žádáme o vypuštění posledních dvou vět uvedených v tomto odstavci smlouvy - nemožnost doručit fakturu do 10. dne v měsíci může být způsobena problémy s přejímkou díla, které zhotovitel nemůže ovlivnit. Důsledek přesunu faktury do následujícího měsíce je pro zhotovitele příliš přísnou sankcí v porovnání s mírou porušení smlouvy.

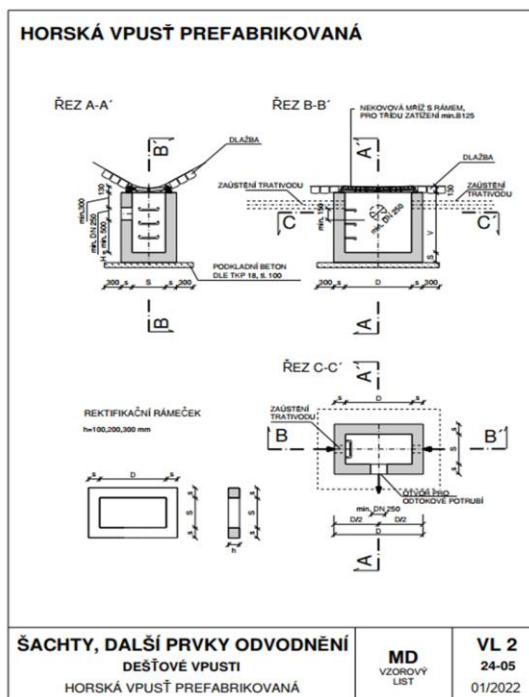
10	K odstavci 12.5. návrhu smlouvy o dílo - právo na čerpání finančních prostředků z bankovní záruky za jakost nelze vymezit tak široce, tj. že zejména v případě porušení některé z povinností dle Smlouvy - Žádáme o úpravu v takovém smyslu, že čerpání bankovní záruky je možné pouze v případě nesprávného plnění Smlouvy ze strany Zhotovitele - ustanovení by mělo být obdobou ustanovení bodu 12.10.
11	K odstavci 12.6. návrhu smlouvy o dílo - Žádáme o kompletní odstranění uvedeného bodu – Zhotovitel nemůže nést neomezenou povinnost uhradit případnou škodu vzniklou jako rozdíl ceny mezi hodnotou původní smlouvy a hodnotou smlouvy uzavřené náhradním zhotovitelem v případě, že se objednatel rozhodne odstoupit od smlouvy.
12	K části XIII. návrhu smlouvy o dílo – Žádáme zadavatele o zavedení limitu pro maximální výši smluvních pokut, a to ve výši 10 % z hodnoty zakázky uvedené ve smlouvě o dílo.
13	<p>Ve stavebních objektech SO 301 Úprava meliorací v k.ú. Litohlavy, 302, Úprava meliorací v k.ú. Osek u Rokycan, SO 303 Úprava meliorací v k.ú. Vitinka jsou položky „Zásyp rýh pro drény..Kód položek 174253301, a 174253302, u kterých je měrná jednotka „m“ odpovídající ceníku, ale výkaz výměr je počítán v m3.</p> <p>Žádáme investora o napravení této chyby, buď změnou položky nebo změnou množství položky.</p> <p>Viz např. u SO 302-1 Svodný drén v km 1,900-1,966 - levá strana</p> <p>3 K 174253301 Zásyp rýh pro drény hl do 1,0 m m 11,30 0,00 CS ÚRS 2022 01 W 24,3 24,30</p> <p>VV "- lože štěrkopískový podsyp"</p> <p>W-44,0*0,5*0,10-2,20</p> <p>VV obsyp zeminou"</p> <p>VV -44,0*0,5*0,4 -8,80</p> <p>VV "- OP Š"</p> <p>W -2,0 -2,00</p> <p>W "přebytečná zemina 4,2 m3"</p> <p>V V Součet 11,30</p>
14	<p>Zadavatel požaduje doložení technické kvalifikace mimo jiné v následujícím rozsahu: Seznam nejméně 3 stavebních prací obdobného charakteru, a to 1 v hodnotě nejméně 220 mil. Kč bez DPH a 2 v hodnotě nejméně 140 mil. Kč bez DPH, provedených účastníkem zadávacího řízení za posledních 5 let před zahájením zadávacího řízení.</p> <p>Nejméně 1 stavební práce uvedená v seznamu dle tohoto odst. písm. a) musí současně obsahovat nejméně 1 stavbu, nebo rekonstrukci mostu s použitou technologií předpínání. Finanční zastoupení tohoto objektu v celku stavby uvedené v seznamu dle tohoto odst. písm. a), není zadavatelem limitováno.</p> <p>Je možné, aby zhotovitel doložil 1 stavbu, nebo rekonstrukci mostu s použitou technologií předpínání jakožto samostatnou referenci (doloženy by byly 4 stavby)?</p>

15	<p>Zadavatel v příloze u objektu SO 101 v příloze B.3.1_Podelny profil SO 101.1 zveřejnil podélný profil. Kóta nivelety a kóta terénu je však v celé délce podélného profilu totožná viz výřez v místě zářezu mezi km 0,5 a 0,6. Uchazeč proto žádá zadavatele o opravu projektové dokumentace.</p> 
16	<p>Uchazeč žádá zadavatele o poskytnutí dokladové části ke stavbě. Jedná se o dotčené orgány vč. správců stávajících inženýrských sítí, které bude nutné před zahájením stavby vytyčit a kontaktovat.</p>
17	<p>V zadavatelem poskytnuté příloze A5.1_ZOV_technicka_zprava v bodě I. 2. Ochrana kulturních památek zadavatel konstatuje, že připravovaná stavba se nachází v území s předpokládaným výskytem archeologických nalezišť. Dále je konstatováno, že během veškerých zemních prací bude umožněno provedení záchranného archeologického výzkumu. Uchazeč proto žádá o doplnění podkladů pro případný ZAV. Náklady na ZAV bude hradit zadavatel? Pokud ne, žádá uchazeč rovněž o doplnění položky do SP. Jakým způsobem se promítne ZAV do doby realizace stavby? Má zadavatel plán postupu ZAV? V případě, že budou činnosti archeologů bránit provádění hlavních zemních prací, bude prodloužena adekvátně doba výstavby?</p>
18	<p>U objektu SO 303.5 je dle našeho názoru ve VV špatně spočítaná výměra pro položku 58331200 (štěrkopísek netříděný zásypový materiál) – 186x1,9 je znovu vynásobena 2x. Tj. místo správné hodnoty 354,2 je uvedena hodnota 708,4 t.</p>
19	<p>Žádáme zadavatele o bližší specifikaci položek 89514 (DRENÁŽNÍ ŠACHTICE SPADIŠTNÍ).</p>
<p>K výše uvedeným dotazům sděluje zadavatel následující vysvětlení:</p>	
ad1	<p>Výkresová dokumentace ke zmíněným SO je zveřejněna kompletní, žádné další výkresy neobsahuje. Případné detaily budou řešeny v rámci realizační dokumentace.</p>

ad2 Vzorové výkresy drenážních šachet nebyly zpracovány. Uvažují se drenážní šachty dle vzorových listů MD – VL2 – Odvodnění, list č. 22-03 (platové DN600)  
[https://pjk.rsd.cz/data/USR\\_001\\_2\\_10\\_VL/VL\\_2\\_brezen\\_2022\\_final.pdf](https://pjk.rsd.cz/data/USR_001_2_10_VL/VL_2_brezen_2022_final.pdf)



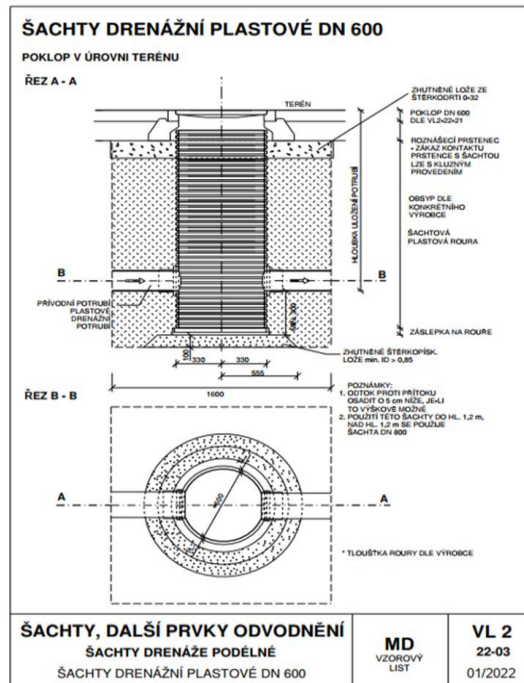
ad3 Vzorové výkresy horských vpustí nebyly zpracovány. Uvažují se horské vpusti dle vzorových listů MD – VL2 – Odvodnění, list č. 24-05  
[https://pjk.rsd.cz/data/USR\\_001\\_2\\_10\\_VL/VL\\_2\\_brezen\\_2022\\_final.pdf](https://pjk.rsd.cz/data/USR_001_2_10_VL/VL_2_brezen_2022_final.pdf)



ad4 Obsyp potrubí je navržen ze šterkodrti 4/8 a podsyp VŠ 8/16, tedy jak je uvedeno v soupisu prací.

ad5	<p>Zadavatel upřesňuje specifikaci geotextilií .</p> <p>21197 OPLÁŠTĚNÍ ODVODŇOVACÍCH ŽEBER Z GEOTEXTILIE gramáž 300 g/m<sup>2</sup></p> <p>289971 OPLÁŠTĚNÍ (ZPEVNĚNÍ) Z GEOTEXTILIE gramáž 600 g/m<sup>2</sup></p> <p>289972 OPLÁŠTĚNÍ (ZPEVNĚNÍ) Z GEOMŘÍŽOVIN stabilizační geomříž dvouosá, min. pevnost v tahu 22kN/m (v soupisu uvedeno)</p> <p>21461 SEPARAČNÍ GEOTEXTILIE gramáž 600 g/m<sup>2</sup></p>
ad6	Zadavatel upravil soupis prací, a to tak, že byly vyjmuty zmíněné (chybné) položky a nahrazeny správnými položkami (viz příloha).
ad7-12	Dotčené podání v bodě 7 až 12 není žádostí o vysvětlení zadávací dokumentace dle § 98 odst. 3 ZZVZ, nýbrž žádostí o změnu zadávacích podmínek dle představ žadatele a zde zadavatel konstatuje, že i přes uvedené tyto podněty prostudoval a potěžkal, avšak konstatuje, že zadávací podmínky zůstávají v tomto rozsahu neměnné.
ad13	Zadavatel upravil soupis prací, a to tak, že byly vyjmuty zmíněné (chybné) položky a nahrazeny správnými položkami (viz příloha).
ad14	Zadavatel trvá na doložení stavby mostu s použitou technologií předpínání, která je součástí jedné ze tří staveb, kterou uchazeč prokazuje technickou kvalifikaci. Tedy v souladu se zadávacími podmínkami.
ad15	Zadavatel uveřejňuje upravený výkres u SO 101.1 příloha B.3.1. _Podélný profil SO 101.1 a dále upravený výkres u SO 101.2 příloha B.3.2. _Podélný profil SO 101.2 (viz příloha).
ad16	Zadavatel uveřejňuje stanoviska dotčených orgánů a správců inženýrských sítí (viz příloha).
ad17	<p>Zadavatel uvádí, že již v předstihu byl proveden zjišťovací archeologický výzkum a při zemních pracích bude zhotovitelem umožněn archeologický výzkum formou dohledu.</p> <p>Tyto práce budou hrazeny přímo zadavatelem, soupis prací tedy nebude doplňován.</p> <p>Zhotovitelem bude poskytnuta pouze součinnost formou umožnění pochůzky a prohlídky (případně sběr artefaktů) archeologickými pracovníky. Plán ZAV nemá zadavatel k dispozici, bude se odvíjet od postupu zemních prací.</p>
ad18	Zadavatel upravil soupis prací a opravil výměry zmíněné položky.

ad19 Vzorové výkresy drenážních šachet nebyly zpracovány. Uvažují se drenážní šachty dle vzorových listů MD – VL2 – Odvodnění, list č. 22-03 (platové DN600)  
[https://pjk.rsd.cz/data/USR\\_001\\_2\\_10\\_VL/VL\\_2\\_brezen\\_2022\\_final.pdf](https://pjk.rsd.cz/data/USR_001_2_10_VL/VL_2_brezen_2022_final.pdf)



Přílohy:

1. Příloha č.1 - soupis prací SO 200-2022-R 8.6.2023
2. Příloha č.2 - soupis prací SO 300-SP 8.6.2023
3. Příloha č.3 - B.3.1. podélný profil SO 101.1-oprava 7.6.2023
4. Příloha č.4 - B.3.2. podélný profil SO 101.2-oprava 7.6.2023
5. Příloha č.5 - Stanoviska dotčených orgánů

Datum vyhotovení:

09.06.2023

**Správa a údržba silnic Plzeňského kraje, p.o.**

Ing. Miroslav Doležal

generální ředitel

*podepsáno elektronicky*